



FERRI srl - Via C.Govoni, 30 - 44030 Tamara (FE) Italy
Tel. +39-0532.866866 - Fax +39-0532.866851
<http://www.ferrisrl.it>
e-mail: ferrisrl@ferrisrl.it

TSE

DECESPUGLIATRICI IDRAULICHE
HYDRAULIC FLAIL-HEDGER MOWERS
HYDRAULISCHER BOSCHUNGMAHER
DEBROUSSAILLEUSES HYDRAULIQUES
DESBROZADORA

CATALOGO DELLE PARTI DI RICAMBIO
SPARE PARTS CATALOGUE
ERSATZTEILKATALOG
CATALOGUE DE PIECES DETACHEES
CATALOGO DEL LAS PIEZAS DE RECAMBIO

TSE58Z	Serien. Serial no. Seriennr. N. série Nùm. serie	02
---------------	--	-----------

TSE70Z	Serien. Serial no. Seriennr. N. série Nùm. serie	02
---------------	--	-----------

TSE58ZE	Serien. Serial no. Seriennr. N. série Nùm. serie	02
----------------	--	-----------

TSE70ZE	Serien. Serial no. Seriennr. N. série Nùm. serie	02
----------------	--	-----------

**INDICE DELLE TAVOLE - INDEX OF PIECES - TABELLENINHALTSVIERZEICHNIS
INDEX DES PANNEAUX - INDICE DE LAS TABLAS**

TSE58Z - 02		TSE70Z - 02		TSE58ZE - 02		TSE70ZE - 02	
A028	<i>Telaio · Frame · Rahmen · Chassis · Bastidor</i>	D048	<i>Martinetto · Jack · Zylinder · Vérin · Gato</i>	G003	<i>Moltiplicatore · Gear box · Getriebe · Multiplicateur · Multiplicador</i>	G007	<i>Moltiplicatore · Gear box · Getriebe · Multiplicateur · Multiplicador</i>
B041	<i>Bracci · Arms · Arme · Bras · Brazos</i>	H022	<i>Impianto elettrico · Electric system · Elektrische anlage · Installation électriques · Instalacion electricos</i>	L001	<i>Manipolatore · Control lever · Steverhebel · Manipulateur · Manipulador</i>	M037	<i>Sospensione 1° braccio · 1St arm suspension · Aufhangung 1.ausleger · Suspension 1 er bras · Suspension 1° brazo</i>
B042	<i>Bracci · Arms · Arme · Bras · Brazos</i>	C130	<i>Impianto idraulico alimentazione · Feeding hydraulic system · Hydraulikanlage der versorgung · Installation hydraulique d'alimentation · Equipo hidraulico alimentacion</i>	M038	<i>Scambiatore di calore · Heat exchanger · Warmeaustauscher · Echangeur de chaleur · Intercambiador de calor</i>		
B043	<i>Bracci · Arms · Arme · Bras · Brazos</i>	C131	<i>Impianto idraulico alimentazione · Feeding hydraulic system · Hydraulikanlage der versorgung · Installation hydraulique d'alimentation · Equipo hidraulico alimentacion</i>				
C132	<i>Comandi idraulici · Distributors · Stevergerate · Distributeurs · Distribuidores</i>	C132	<i>Comandi idraulici · Distributors · Stevergerate · Distributeurs · Distribuidores</i>				
C133	<i>Comandi idraulici · Distributors · Stevergerate · Distributeurs · Distribuidores</i>	C133	<i>Comandi idraulici · Distributors · Stevergerate · Distributeurs · Distribuidores</i>				
C236	<i>Impianto idraulico servizi · Hydraulic installation to attachments · Hydraulikanlange fur ausrustungen · Installation hydraulique aux outils · Instalacion hidraulica equipos</i>	C236	<i>Impianto idraulico servizi · Hydraulic installation to attachments · Hydraulikanlange fur ausrustungen · Installation hydraulique aux outils · Instalacion hidraulica equipos</i>				
C237	<i>Impianto idraulico servizi · Hydraulic installation to attachments · Hydraulikanlange fur ausrustungen · Installation hydraulique aux outils · Instalacion hidraulica equipos</i>	C237	<i>Impianto idraulico servizi · Hydraulic installation to attachments · Hydraulikanlange fur ausrustungen · Installation hydraulique aux outils · Instalacion hidraulica equipos</i>				
D004	<i>Martinetto · Jack · Zylinder · Vérin · Gato</i>	D004	<i>Martinetto · Jack · Zylinder · Vérin · Gato</i>				
D005	<i>Martinetto · Jack · Zylinder · Vérin · Gato</i>	D005	<i>Martinetto · Jack · Zylinder · Vérin · Gato</i>				
D023	<i>Martinetto · Jack · Zylinder · Vérin · Gato</i>	D023	<i>Martinetto · Jack · Zylinder · Vérin · Gato</i>				
D024	<i>Martinetto · Jack · Zylinder · Vérin · Gato</i>	D024	<i>Martinetto · Jack · Zylinder · Vérin · Gato</i>				
D042	<i>Martinetto · Jack · Zylinder · Vérin · Gato</i>	D042	<i>Martinetto · Jack · Zylinder · Vérin · Gato</i>				
D045	<i>Martinetto · Jack · Zylinder · Vérin · Gato</i>	D045	<i>Martinetto · Jack · Zylinder · Vérin · Gato</i>				

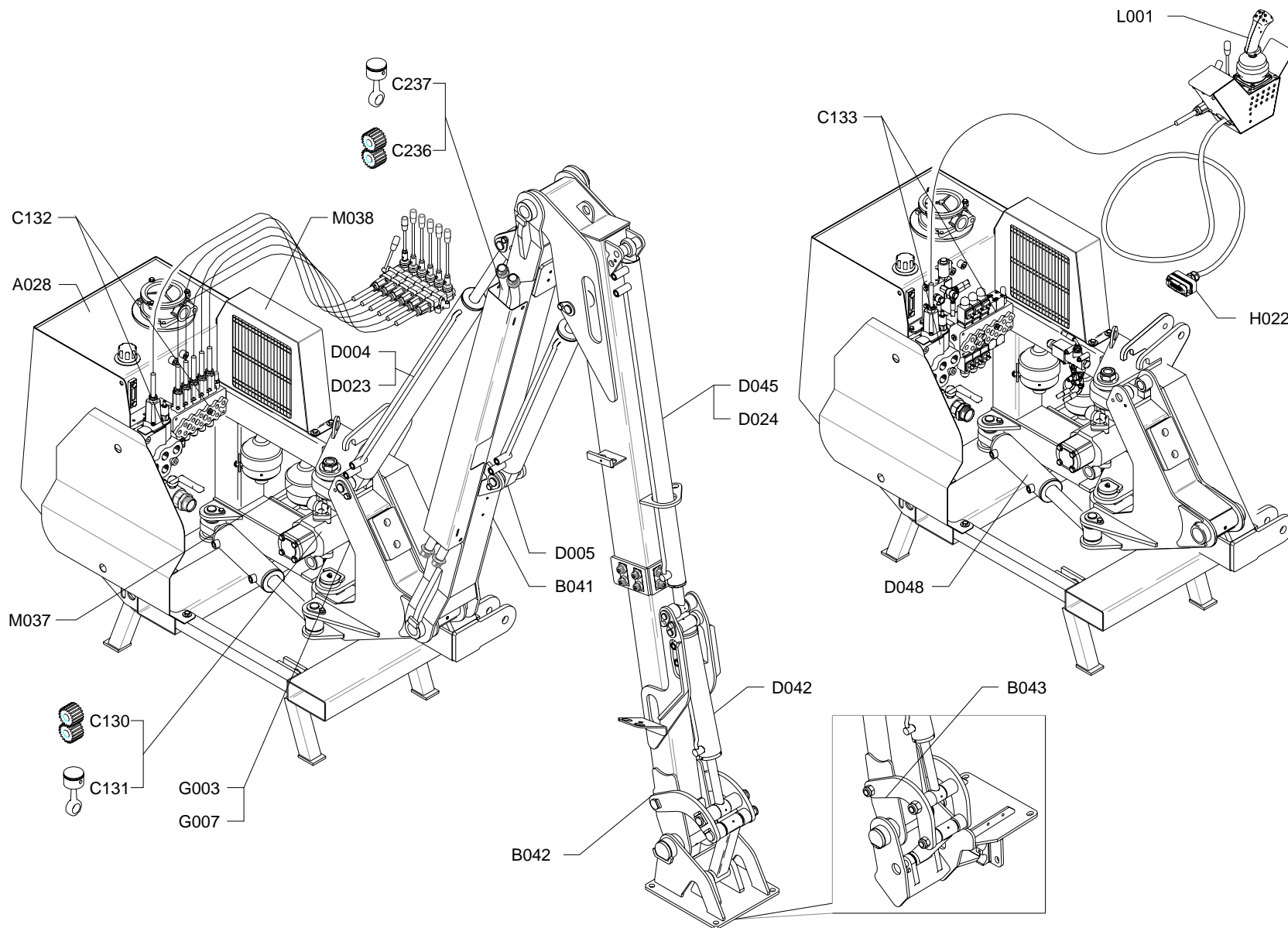
INDICE FIGURATIVO - PICTURE INDEX - ABBILDUNGSVERZEICHNIS
 INDEX FIGURATIF - INDICE FIGURATIVO

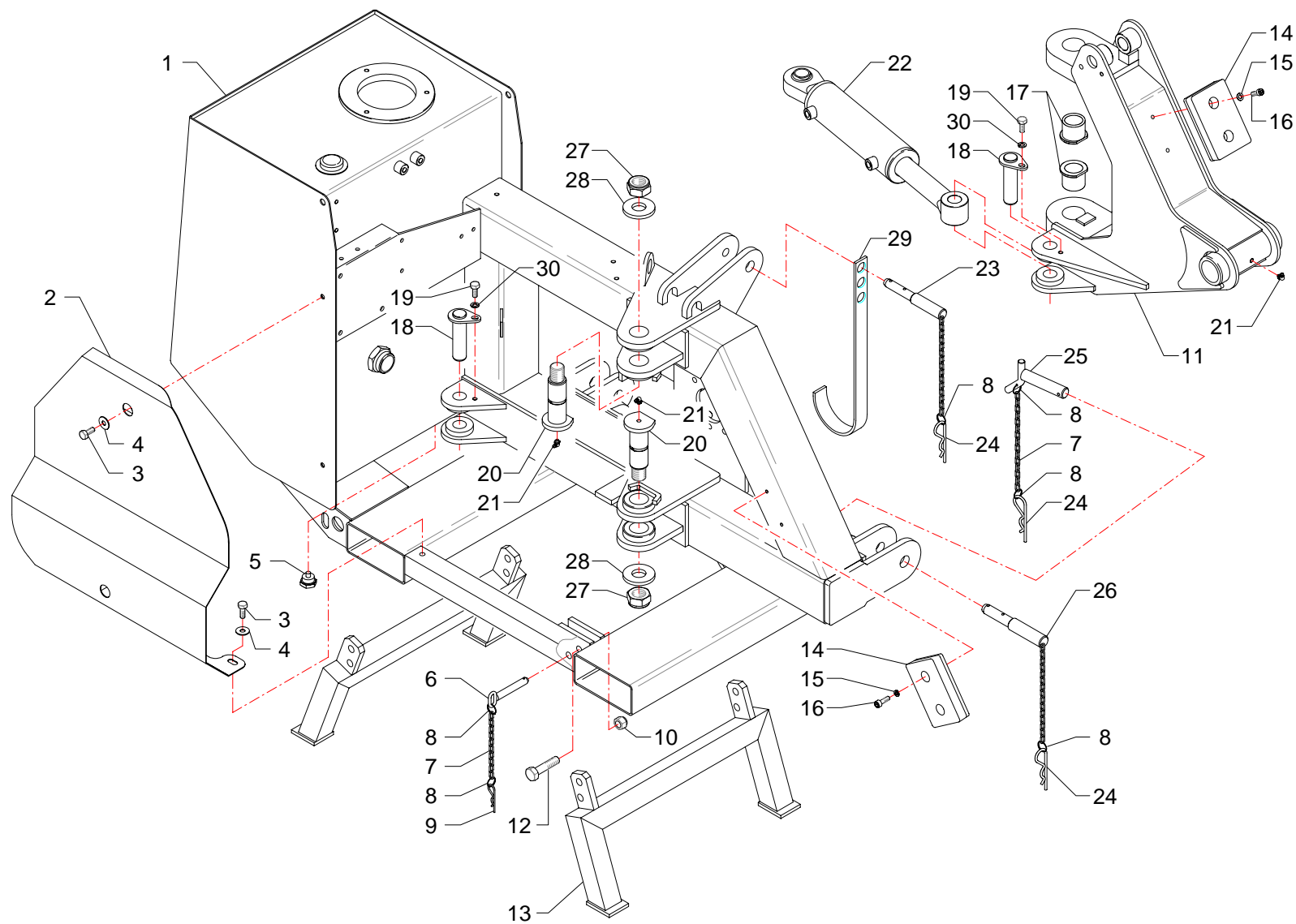
TSE58Z - 02

TSE70Z - 02

TSE58ZE - 02

TSE70ZE - 02





RIF	CODE	Qnt				Denominazione-Denomination-Bezeichnung-Denomination-Denominacion
		TSE8SZ [02]	TSE70Z [02]	TSE88ZE [02]	TSE70ZE [02]	
1	TSN50010300	1	1	1	1	Telaio · Frame · Rahmen · Chassis · Bastidor
2	TP48170500	1	1	1	1	Carter · Casing · Keilriemenschutz · Enveloppe · Carter
3	0342005Z	3	3	3	3	Vite · Bolt · Schraube · Vis · Tornillo
4	0349002Z	3	3	3	3	Rondella · Washer · Scheibe · Rondelle · Arandela
5	0418033	1	1	1	1	Tappo · Cap · Stopfen · Buchon · Tapon
6	F16110600	4	4	4	4	Perno · Pin · Zapfen · Goujon · Perno
7	2301117	6	6	6	6	Catena · Chain · Kette · Chaîne · Banda
8	2301074	15	15	15	15	Anello · Ring · Ring · Bague · Anillo
9	0340022	4	4	4	4	Copiglia · Split pin · Splint · Goupille · Pasador
10	0310004	4	4	4	4	Dado · Nut · Mutter · Erou · Tuerca
11	TSN50071500	1	1	1	1	Supporto · Bracket · Halterung · Support · Soporte
12	0304011Z	4	4	4	4	Vite · Bolt · Schraube · Vis · Tornillo
13	TK8040100	2	2	2	2	Piede · Pad · Fuss · Pied · Pie
14	2301007	2	2	2	2	Tampone · Pad · Stopfen · Tampon · Tapon
15	0322002Z	4	4	4	4	Rondella · Washer · Scheibe · Rondelle · Arandela
16	0317006Z	4	4	4	4	Vite · Bolt · Schraube · Vis · Tornillo
17	1001022	2	2	2	2	Boccola · Bushing · Buchse · Bague · Casquillo
18	TKD54110400	2	2	2	2	Perno · Pin · Zapfen · Goujon · Perno
19	0342003Z	2	2	2	2	Vite · Bolt · Schraube · Vis · Tornillo
20	TSN50110300	2	2	2	2	Perno · Pin · Zapfen · Goujon · Perno
21	0339004	3	3	3	3	Ingrassatore · Grease nipple · Schmiernippel · Graisseur · Engrasador
22	27154000	1	1	1	1	Martinetto · Jack · Zylinder · Vérin · Gato
23	F16110500	1	1	1	1	Spina · Pin · Stift · Goupille · Pasador hendido
24	0340020	5	5	5	5	Copiglia · Split pin · Splint · Goupille · Pasador
25	F46110300	2	2	2	2	Perno · Pin · Zapfen · Goujon · Perno
26	F16110400	2	2	2	2	Spina · Pin · Stift · Goupille · Pasador hendido
27	0310018	2	2	2	2	Dado · Nut · Mutter · Erou · Tuerca
28	TK8150100	2	2	2	2	Rondella · Washer · Scheibe · Rondelle · Arandela
29	F27070400	1	1	1	1	Supporto · Bracket · Halterung · Support · Soporte
30	0322003Z	2	2	2	2	Rondella · Washer · Scheibe · Rondelle · Arandela

I GB D F E

Telaio · Frame · Rahmen · Chassis · Bastidor

FERRI

A028

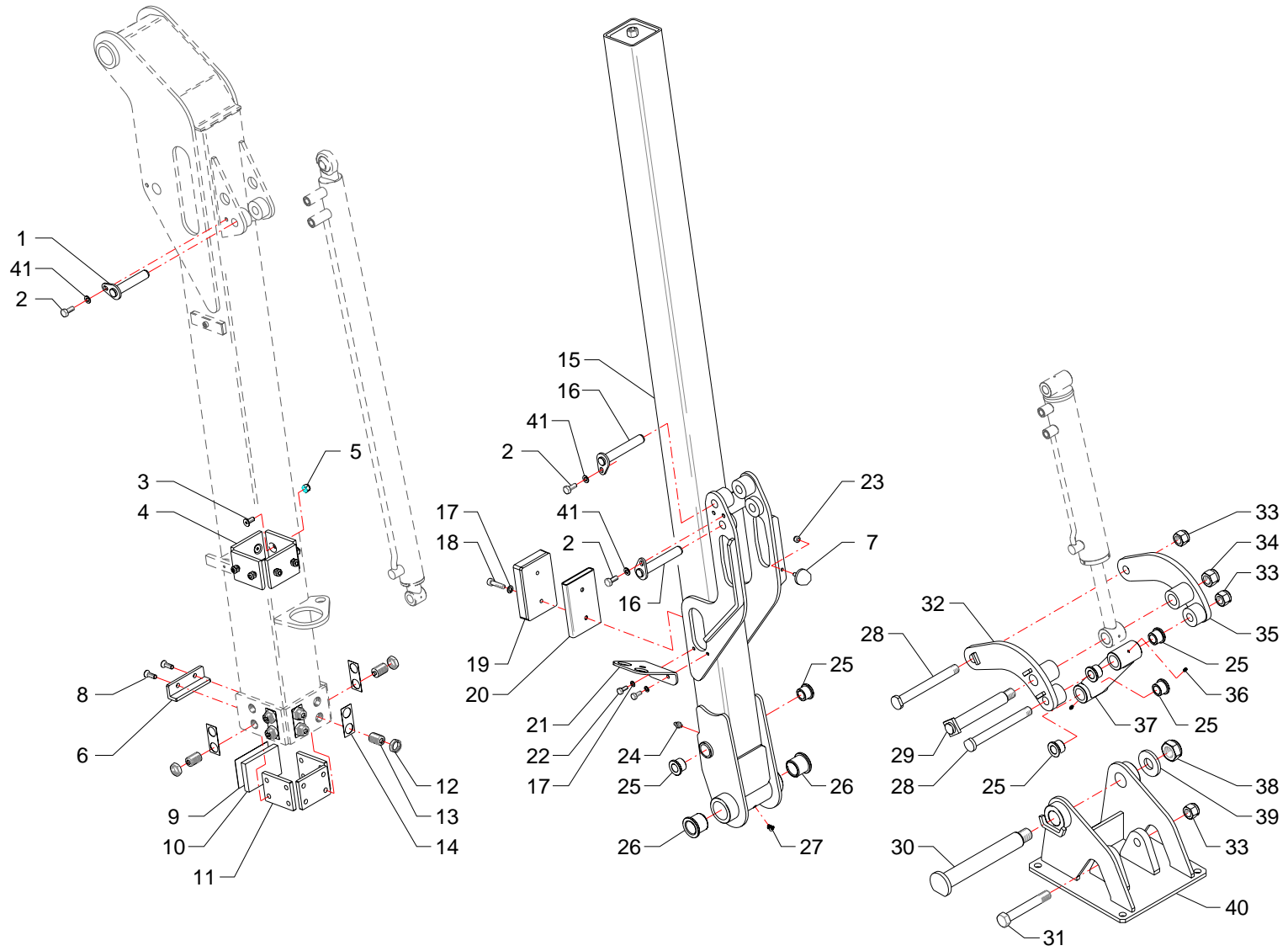
RIF	CODE	Qnt				Denominazione-Denomination-Bezeichnung-Denomination-Denominacion
		TSE8SZ [02]	TSE70Z [02]	TSE82ZE [02]	TSE70ZE [02]	
1	TGA46110100	1	1	1	1	Perno · Pin · Zapfen · Goujon · Perno
2	0342003Z	4	4	4	4	Vite · Bolt · Schraube · Vis · Tornillo
3	TSN50170900	1		1		Protezione · Guard · Schutz · Protection · Proteccion
3	TSN60170700		1		1	Protezione · Guard · Schutz · Protection · Proteccion
4	1001017	4	4	4	4	Boccola · Bushing · Buchse · Bague · Casquillo
5	TSN50210300	1		1		Braccio · Arm · Arm · Bras · Brazo
5	TSN60210300		1		1	Braccio · Arm · Arm · Bras · Brazo
6	0365003Z	4	10	4	10	Vite · Bolt · Schraube · Vis · Tornillo
7	0349006Z	4	10	4	10	Rondella · Washer · Scheibe · Rondelle · Arandela
8	TKV65110100	2	2	2	2	Perno · Pin · Zapfen · Goujon · Perno
9	0414013	2	3	2	3	Collare · Anchor pipe · Schlauchschelle · Plate fixe tube · Brida
10	TSN50290100	4	5	4	5	Staffa · Clamp · Prätze · Etrier · Brida
11	TP48290200	5	8	5	8	Fermatubi · Pipe clamp · Rohrschelle · Serre tuyaux · Sujeta tubos
12	0316006Z	5	8	5	8	Vite · Bolt · Schraube · Vis · Tornillo
13	0317013Z	2	4	2	4	Vite · Bolt · Schraube · Vis · Tornillo
14	TP48110100	2	2	2	2	Perno · Pin · Zapfen · Goujon · Perno
15	TK8150100	2	2	2	2	Rondella · Washer · Scheibe · Rondelle · Arandela
16	0310018	2	2	2	2	Dado · Nut · Mutter · Ecrou · Tuerca
17	TSN50071600	1	1	1	1	Fermo · Locking · Verschluss · Arret de securite · Parada
18	0322003Z	6	6	6	6	Rondella · Washer · Scheibe · Rondelle · Arandela
19	0342004Z	2	2	2	2	Vite · Bolt · Schraube · Vis · Tornillo
20	TSN70170400		1		1	Protezione · Guard · Schutz · Protection · Proteccion
21	TSN58210300	1		1		Braccio · Arm · Arm · Bras · Brazo
21	TSN70210700		1		1	Braccio · Arm · Arm · Bras · Brazo
22	0339004	1	1	1	1	Ingrassatore · Grease nipple · Schmiernippel · Graisseur · Engrasador
23	TSN58110100	1	1	1	1	Perno · Pin · Zapfen · Goujon · Perno
24	0414012		1		1	Collare · Anchor pipe · Schlauchschelle · Plate fixe tube · Brida
25	0317005Z	2	2	2	2	Vite · Bolt · Schraube · Vis · Tornillo
26	0322002Z	2	2	2	2	Rondella · Washer · Scheibe · Rondelle · Arandela
27	2301007	1	1	1	1	Tampone · Pad · Stopfen · Tampon · Tapon
28	0356001	2	2	2	2	Grillo · Shackles · Schäkel · Manilles · Grillete
29	3401009	1	1	1	1	Catena · Chain · Kette · Chaîne · Banda

I GB D F E

Bracci · Arms · Arme · Bras · Brazos

FERRI

B041



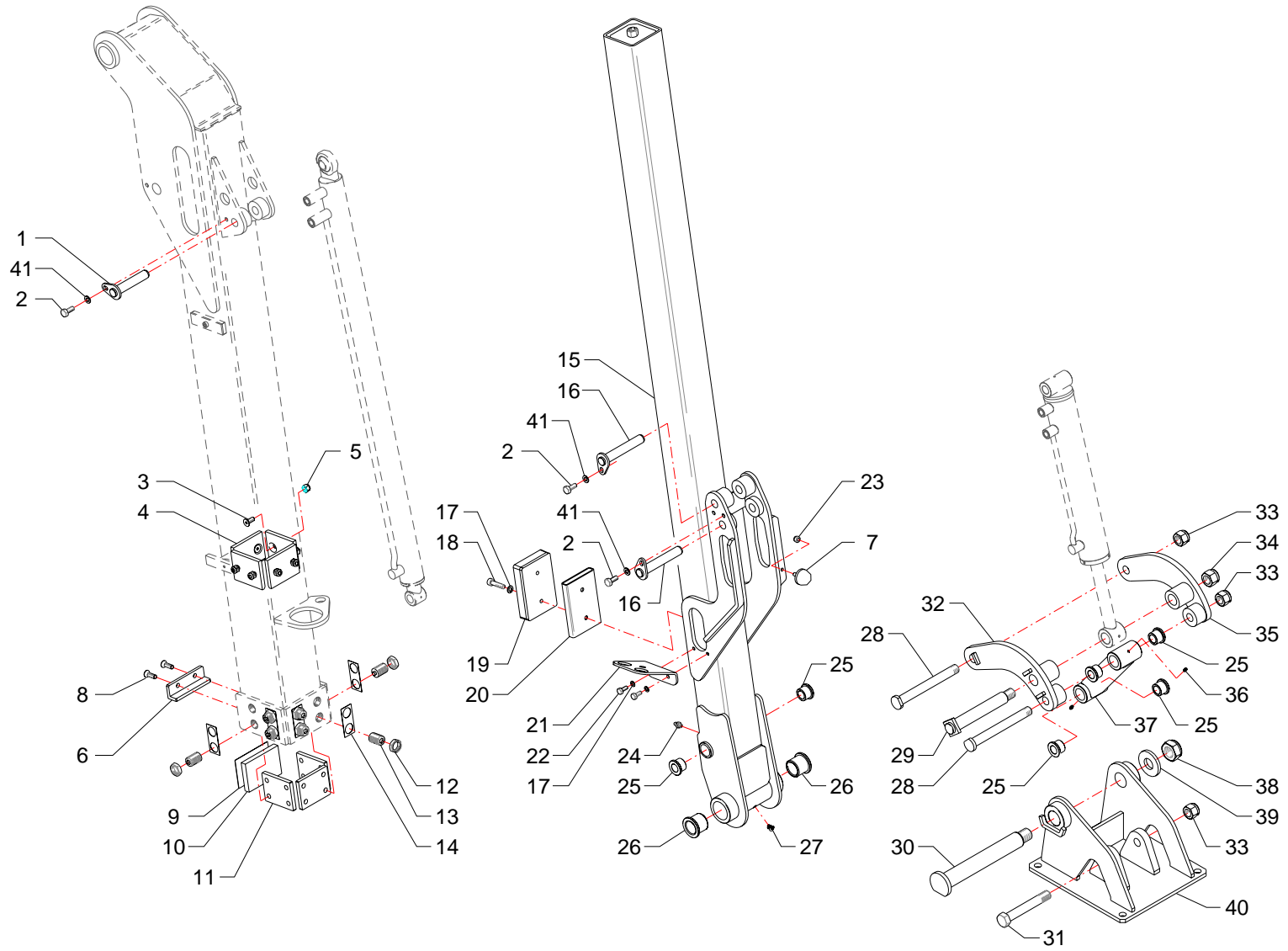
RIF	CODE	Qnt				Denominazione-Denomination-Bezeichnung-Denomination-Denominacion
		TSE58Z [02]	TSE70Z [02]	TSE82E [02]	TSE70ZE [02]	
1	TKV65110200	1	1	1	1	Perno · Pin · Zapfen · Goujon · Perno
2	0342003Z	3	3	3	3	Vite · Bolt · Schraube · Vis · Tornillo
3	0312003Z	8	8	8	8	Vite · Bolt · Schraube · Vis · Tornillo
4	TK8150200	4	4	4	4	Pattino · Track shoe · Gleitstueck · Patin · Teja
5	0310002	8	8	8	8	Dado · Nut · Mutter · Erou · Tuerca
6	TK8120100	1	1	1	1	Fermo · Locking · Verschluss · Arret de securite · Parada
7	3201003	1	1	1	1	Tampone · Pad · Stopfen · Tampon · Tapon
8	0312002Z	2	2	2	2	Vite · Bolt · Schraube · Vis · Tornillo
9	TK8140100	1	1	1	1	Spessore · Shimset · Spurscheibe · Epaisseur · Espesor
10	TK8150300	1	1	1	1	Pattino · Track shoe · Gleitstueck · Patin · Teja
11	TKP56160200	3	3	3	3	Pattino · Track shoe · Gleitstueck · Patin · Teja
12	BSV10190300	12	12	12	12	Dado · Nut · Mutter · Erou · Tuerca
13	BSV8190200	12	12	12	12	Vite · Bolt · Schraube · Vis · Tornillo
14	TKP56150100	6	6	6	6	Fermo · Locking · Verschluss · Arret de securite · Parada
15	TSN58210400	1		1		Braccio · Arm · Arm · Bras · Brazo
15	TSN70210800		1		1	Braccio · Arm · Arm · Bras · Brazo
16	TKV65110400	2	2	2	2	Perno · Pin · Zapfen · Goujon · Perno
17	0322002Z	4	4	4	4	Rondella · Washer · Scheibe · Rondelle · Arandela
18	0317010Z	2	2	2	2	Vite · Bolt · Schraube · Vis · Tornillo
19	2301007	1	1	1	1	Tampone · Pad · Stopfen · Tampon · Tapon
20	TSN50071700	1	1	1	1	Spessore · Shimset · Spurscheibe · Epaisseur · Espesor
21	TSN50290200	1	1	1	1	Supporto · Bracket · Halterung · Support · Soporte
22	0347005Z	2	2	2	2	Vite · Bolt · Schraube · Vis · Tornillo
23	0310001	1	1	1	1	Dado · Nut · Mutter · Erou · Tuerca
24	0337004	1	1	1	1	Ingrassatore · Grease nipple · Schmiernippel · Graisseur · Engrasador
25	1004001	6	6	6	6	Boccola · Bushing · Buchse · Bague · Casquillo
26	1001017	2	2	2	2	Boccola · Bushing · Buchse · Bague · Casquillo
27	0339004	1	1	1	1	Ingrassatore · Grease nipple · Schmiernippel · Graisseur · Engrasador
28	TP48110300	2	2	2	2	Perno · Pin · Zapfen · Goujon · Perno
29	BSV10110500	1	1	1	1	Perno · Pin · Zapfen · Goujon · Perno
30	TP48110100	1	1	1	1	Perno · Pin · Zapfen · Goujon · Perno
31	TGA46190100	1	1	1	1	Vite · Bolt · Schraube · Vis · Tornillo
32	TSN50200600	1	1	1	1	Leva · Lever · Hebel · Levier · Palanca
33	0359007	3	3	3	3	Dado · Nut · Mutter · Erou · Tuerca
34	0359008	1	1	1	1	Dado · Nut · Mutter · Erou · Tuerca

I GB D F E

Bracci · Arms · Arme · Bras · Brazos

FERRI

B042



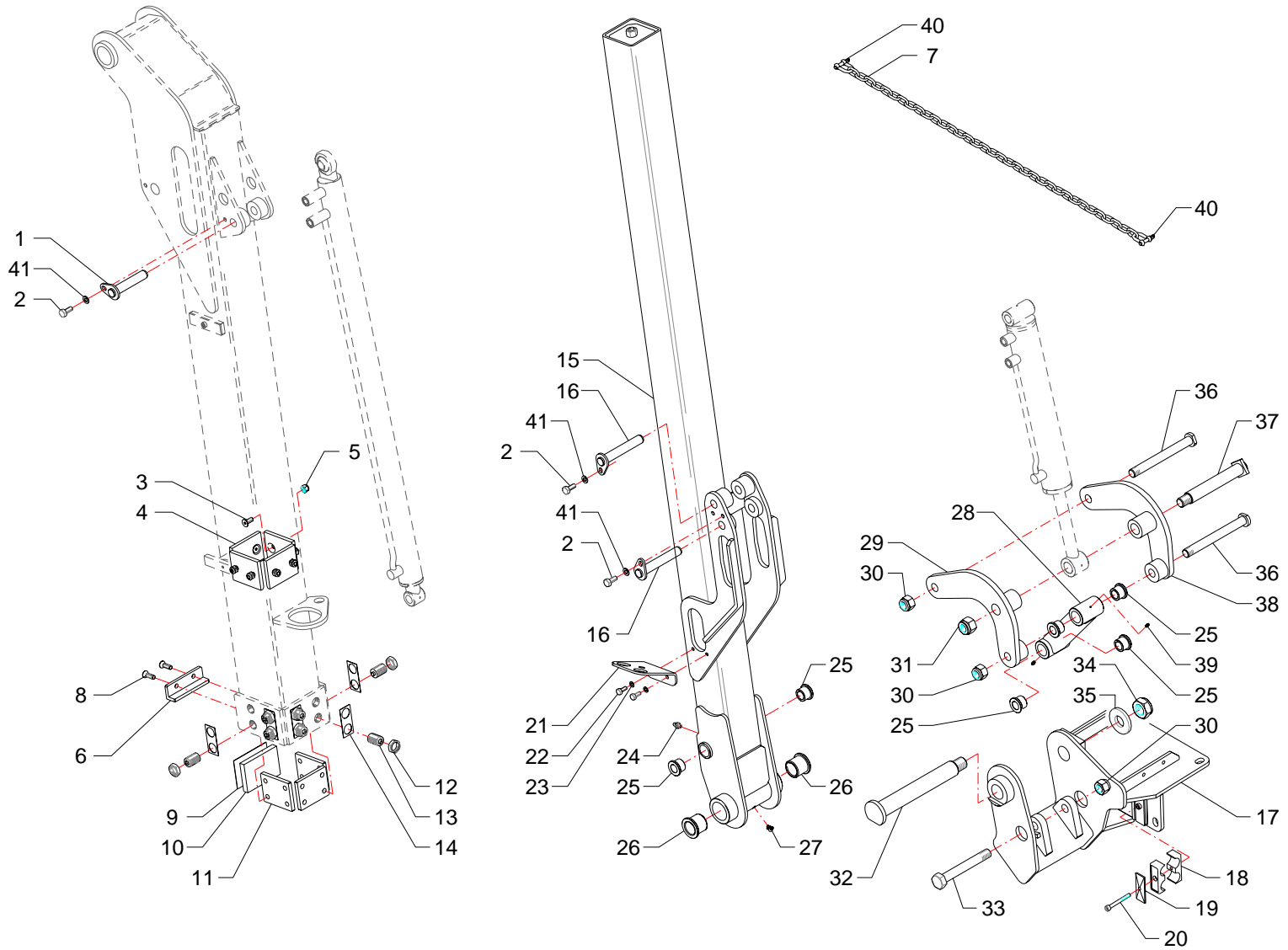
RIF	CODE	Qnt				Denominazione-Denomination-Bezeichnung-Denomination-Denominacion
		TSE58Z [02]	TSE70Z [02]	TSE88ZE [02]	TSE70ZE [02]	
35	TSN50200500	1	1	1	1	Leva · Lever · Hebel · Levier · Palanca
36	0337001	2	2	2	2	Ingrassatore · Grease nipple · Schmiernippel · Graisseur · Engrasador
37	TGA46200300	1	1	1	1	Puntone · Strut · Druckstab · Etai · Puntal
38	0310018	1	1	1	1	Dado · Nut · Mutter · Ecrou · Tuerca
39	TK8150100	1	1	1	1	Rondella · Washer · Scheibe · Rondelle · Arandela
40	TSN50071300	1	1	1	1	Supporto · Bracket · Halterung · Support · Soporte
41	0322003Z	3	3	3	3	Rondella · Washer · Scheibe · Rondelle · Arandela

I GB D F E

Bracci · Arms · Arme · Bras · Brazos

FERRI

B042



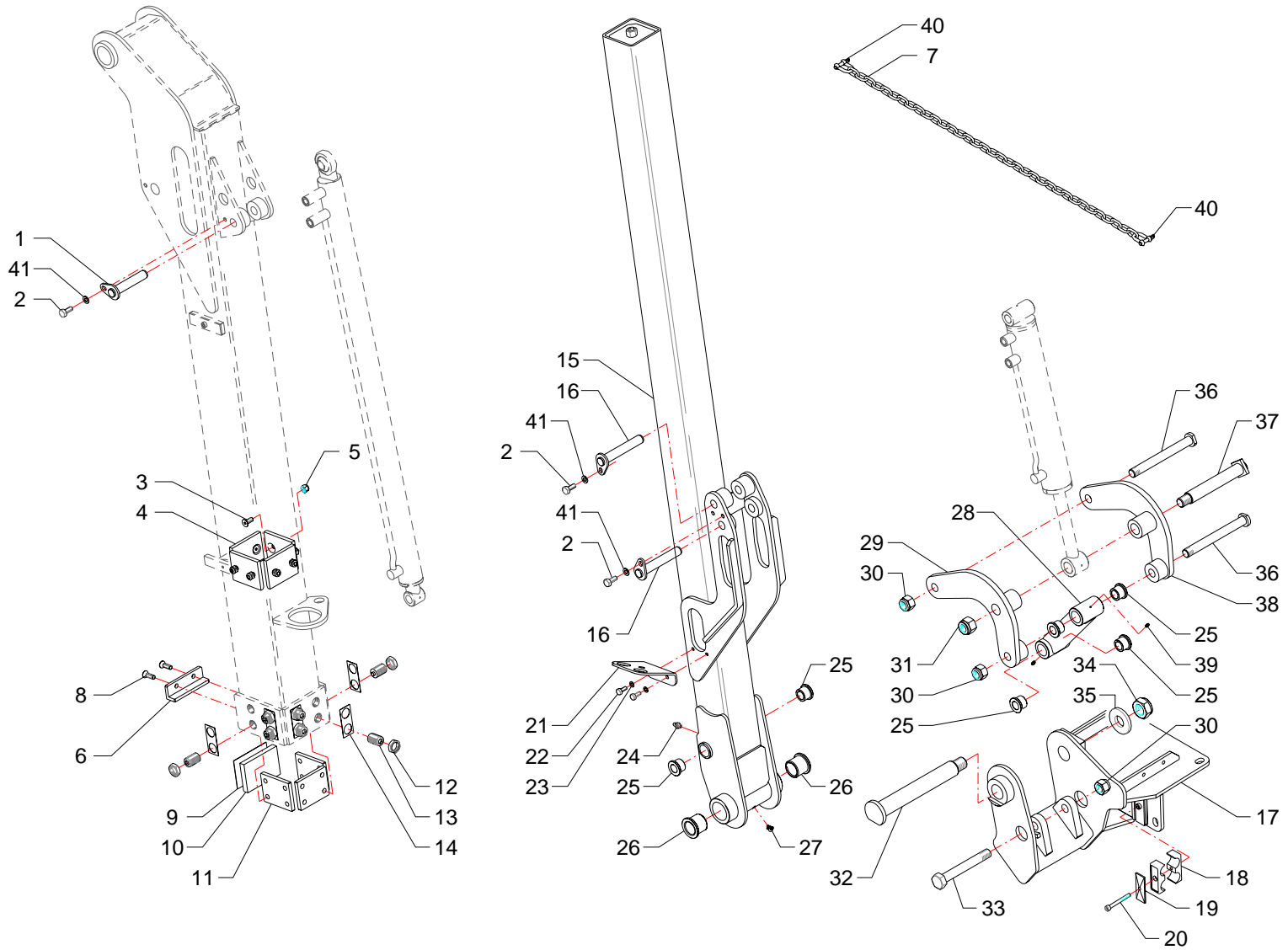
RIF	CODE	Qnt				Denominazione-Denomination-Bezeichnung-Denomination-Denominacion
		TSE8SZ [02]	TSE70Z [02]	TSE88ZE [02]	TSE70ZE [02]	
1	TKV65110200	1	1	1	1	Perno · Pin · Zapfen · Goujon · Perno
2	0342003Z	3	3	3	3	Vite · Bolt · Schraube · Vis · Tornillo
3	0312003Z	8	8	8	8	Vite · Bolt · Schraube · Vis · Tornillo
4	TK8150200	4	4	4	4	Pattino · Track shoe · Gleitstueck · Patin · Teja
5	0310002	8	8	8	8	Dado · Nut · Mutter · Erou · Tuerca
6	TK8120100	1	1	1	1	Fermo · Locking · Verschluss · Arret de securite · Parada
7	3401001	1	1	1	1	Catena · Chain · Kette · Chaine · Banda
8	0312002Z	2	2	2	2	Vite · Bolt · Schraube · Vis · Tornillo
9	TK8140100	1	1	1	1	Spessore · Shimset · Spurscheibe · Epaisseur · Espesor
10	TK8150300	1	1	1	1	Pattino · Track shoe · Gleitstueck · Patin · Teja
11	TKP56160200	3	3	3	3	Pattino · Track shoe · Gleitstueck · Patin · Teja
12	BSV10190300	12	12	12	12	Dado · Nut · Mutter · Erou · Tuerca
13	BSV8190200	12	12	12	12	Vite · Bolt · Schraube · Vis · Tornillo
14	TKP56150100	6	6	6	6	Fermo · Locking · Verschluss · Arret de securite · Parada
15	TSN58210400	1		1		Braccio · Arm · Arm · Bras · Brazo
15	TSN70210800		1		1	Braccio · Arm · Arm · Bras · Brazo
16	TKV65110400	2	2	2	2	Perno · Pin · Zapfen · Goujon · Perno
17	TGA46070200	1	1	1	1	Attacco · Linkage · Anschluss · Attelage · Ataque
18	0414012	1	1	1	1	Collare · Anchor pipe · Schlauchschelle · Plate fixe tube · Brida
19	0414004	1	1	1	1	Piastra · Plate · Platte · Plate · Placa
20	0317013Z	1	1	1	1	Vite · Bolt · Schraube · Vis · Tornillo
21	TSN50290200	1	1	1	1	Supporto · Bracket · Halterung · Support · Soporte
22	0347005Z	2	2	2	2	Vite · Bolt · Schraube · Vis · Tornillo
23	0322002Z	2	2	2	2	Rondella · Washer · Scheibe · Rondelle · Arandela
24	0337004	1	1	1	1	Ingrassatore · Grease nipple · Schmiernippel · Graisseur · Engrasador
25	1004001	6	6	6	6	Boccola · Bushing · Buchse · Bague · Casquillo
26	1001017	2	2	2	2	Boccola · Bushing · Buchse · Bague · Casquillo
27	0339004	1	1	1	1	Ingrassatore · Grease nipple · Schmiernippel · Graisseur · Engrasador
28	TGA46200300	1	1	1	1	Puntone · Strut · Druckstab · Etai · Puntal
29	TGA46200200	1	1	1	1	Leva · Lever · Hebel · Levier · Palanca
30	0359007	3	3	3	3	Dado · Nut · Mutter · Erou · Tuerca
31	0359008	1	1	1	1	Dado · Nut · Mutter · Erou · Tuerca
32	TP48110100	1	1	1	1	Perno · Pin · Zapfen · Goujon · Perno
33	TGA46190100	1	1	1	1	Vite · Bolt · Schraube · Vis · Tornillo
34	0310018	1	1	1	1	Dado · Nut · Mutter · Erou · Tuerca

I GB D F E

Bracci · Arms · Arme · Bras · Brazos

FERRI

B043



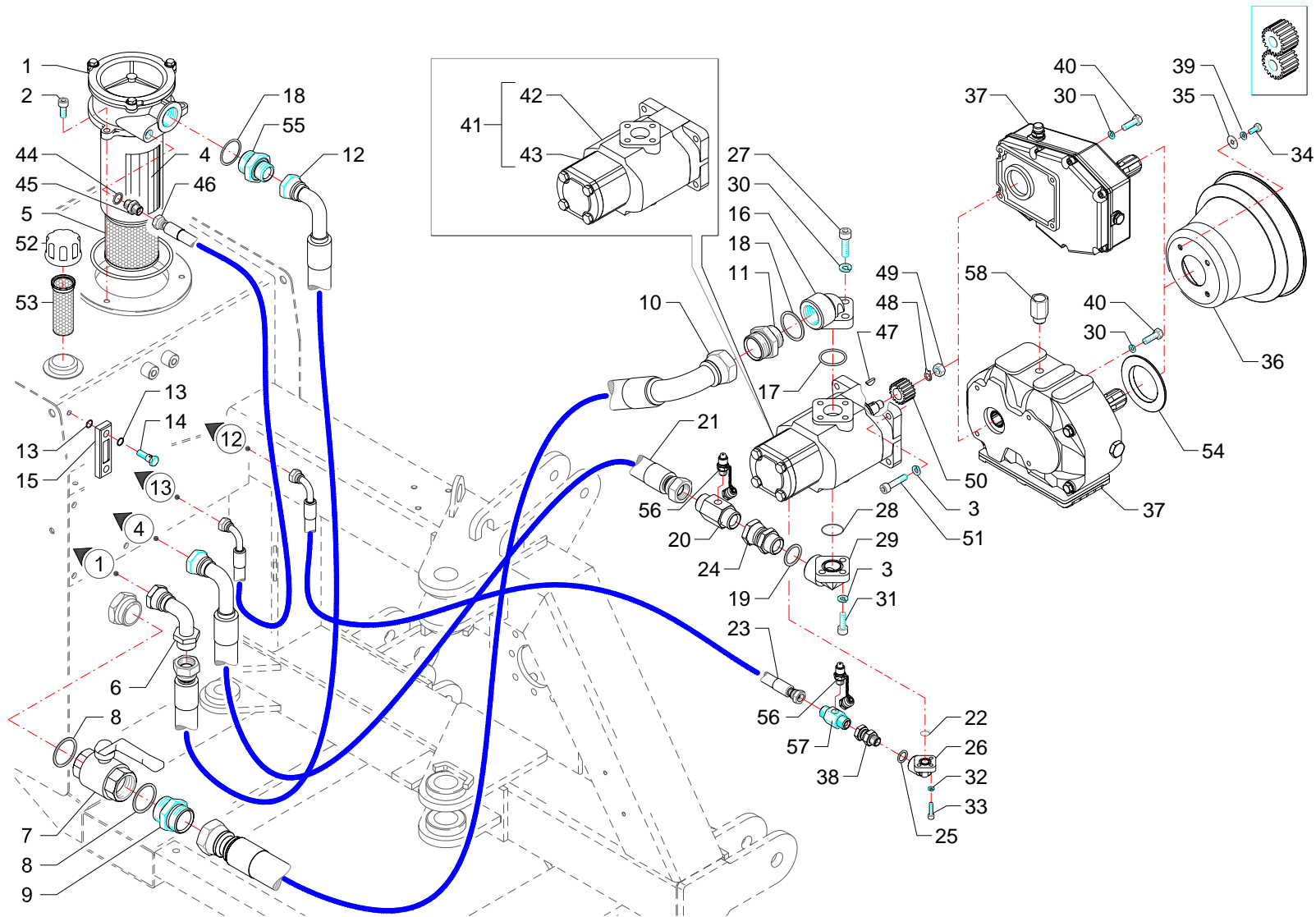
RIF	CODE	Qnt				Denominazione-Denomination-Bezeichnung-Denominacion
		TSE58Z [02]	TSE70Z [02]	TSE88ZE [02]	TSE70ZE [02]	
35	TK8150100	1	1	1	1	Rondella · Washer · Scheibe · Rondelle · Arandela
36	TP48110300	2	2	2	2	Perno · Pin · Zapfen · Goujon · Perno
37	BSV10110500	1	1	1	1	Perno · Pin · Zapfen · Goujon · Perno
38	TGA46200100	1	1	1	1	Leva · Lever · Hebel · Levier · Palanca
39	0337001	2	2	2	2	Ingrassatore · Grease nipple · Schmiernippel · Graisseur · Engrasador
40	0356001	2	2	2	2	Grillo · Shackles · Schäkel · Manilles · Grillete
41	0322003Z	3	3	3	3	Rondella · Washer · Scheibe · Rondelle · Arandela

I GB D F E

Bracci · Arms · Arme · Bras · Brazos

FERRI

B043



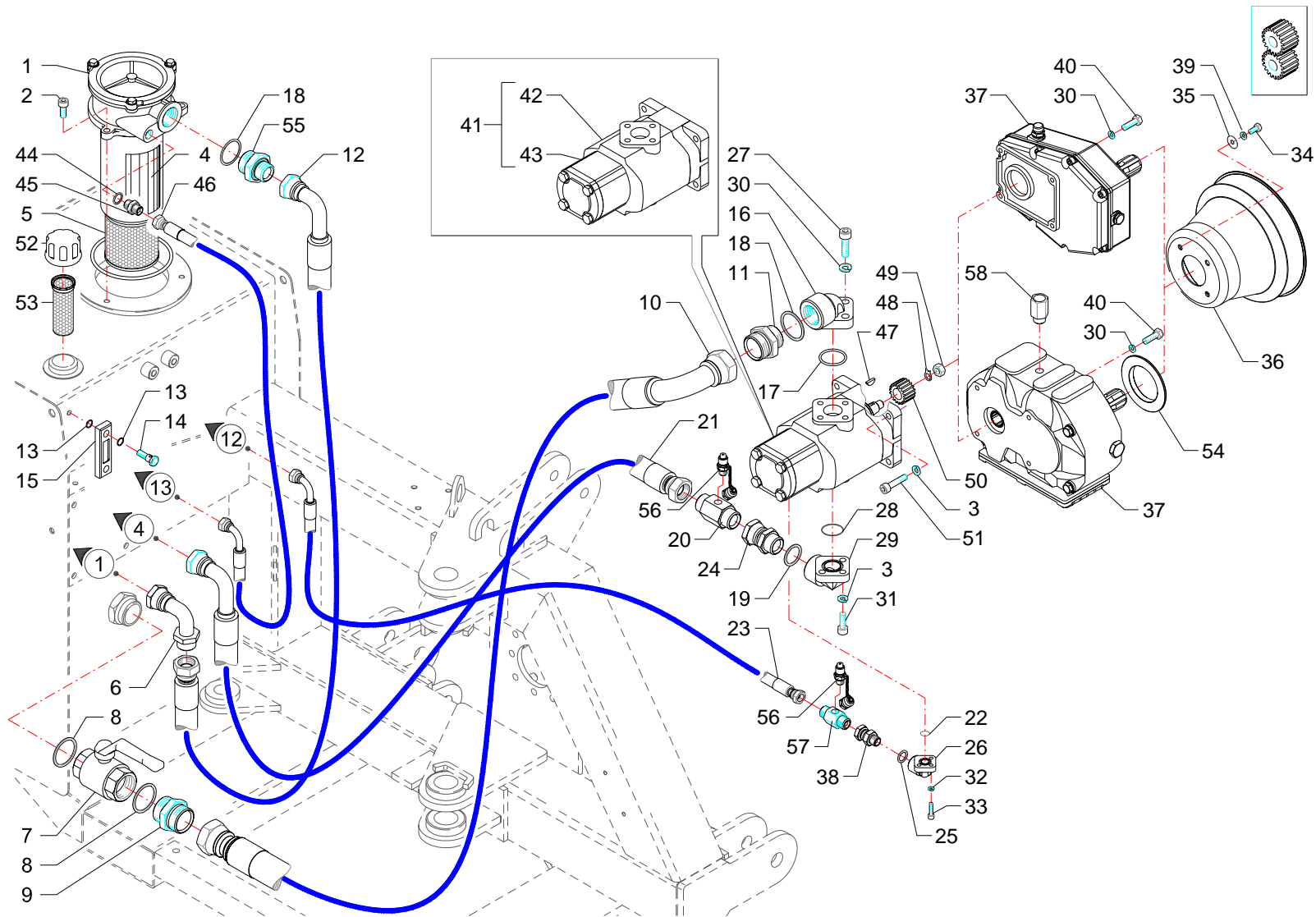
RIF	CODE	Qnt				Denominazione-Denomination-Bezeichnung-Denomination-Denominacion
		TSE58Z [02]	TSE70Z [02]	TSE82E [02]	TSE70E [02]	
1	0413016	1	1	1	1	Filtro · Filter · Filter · Filtre · Filtro
2	0318005Z	3	3	3	3	Vite · Bolt · Schraube · Vis · Tornillo
3	0322003Z	7	7	7	7	Rondella · Washer · Scheibe · Rondelle · Arandela
4	0413018	1	1	1	1	Cartuccia · Cartridge · Filterensatz · Cartouche · Cartucho
5	OR210	1	1	1	1	Guarnizione · Gasket · Dichtung · Joint · Empaquetadura
6	0405007	1	1	1	1	Curva · Curve · Bogen · Manchon · Curva
7	0409006	1	1	1	1	Rubinetto · Cock · Schlusshanduentil · Robinet · Valvula de compuerta
8	0408010	2	2	2	2	Rondella · Washer · Scheibe · Rondelle · Arandela
9	0402009	1	1	1	1	Nipplo · Nipple · Nippel · Niplo · Niple
10	0512009	1	1	1	1	Tube · Pipe · Schlauch · Tuyau · Tubo
11	0401012	1	1	1	1	Riduzione · Nipple · Nippel · Adapteur · Reduccion
12	0505124	1	1	1	1	Tube · Pipe · Schlauch · Tuyau · Tubo
13	0418037	1	1	1	1	Guarnizione · Gasket · Dichtung · Joint · Empaquetadura
14	0418038	2	2	2	2	Vite cava · Hollow Screw · Hohlschraube · Vis creuse · Tornillo hueco
15	0418003	1	1	1	1	Spia livello · Level indicator · Pegel controllampe · Indicator niveau · Indicator de nivel
16	1304017	1	1	1	1	Flangia · Flange · Flansch · Flasque · Brida
17	OR4150	1	1	1	1	Guarnizione · Gasket · Dichtung · Joint · Empaquetadura
18	0408008	2	2	2	2	Rondella · Washer · Scheibe · Rondelle · Arandela
19	0408007	1	1	1	1	Rondella · Washer · Scheibe · Rondelle · Arandela
20	0434002	1	1	1	1	Colonna · Column · Saeule · Colonne · Columna
21	0505012	1	1	1	1	Tube · Pipe · Schlauch · Tuyau · Tubo
22	OR119	1	1	1	1	Guarnizione · Gasket · Dichtung · Joint · Empaquetadura
23	0502020	1	1	1	1	Tube · Pipe · Schlauch · Tuyau · Tubo
24	0407006	1	1	1	1	Raccordo · Connector · Anschluss · Raccord · Brida
25	0408003	1	1	1	1	Rondella · Washer · Scheibe · Rondelle · Arandela
26	1304002	1	1	1	1	Flangia · Flange · Flansch · Flasque · Brida
27	0319007Z	3	3	3	3	Vite · Bolt · Schraube · Vis · Tornillo
28	OR3125	1	1	1	1	Guarnizione · Gasket · Dichtung · Joint · Empaquetadura
29	1304007	1	1	1	1	Flangia · Flange · Flansch · Flasque · Brida
30	0322004Z	7	7	7	7	Rondella · Washer · Scheibe · Rondelle · Arandela
31	0318007Z	3	3	3	3	Vite · Bolt · Schraube · Vis · Tornillo
32	0322001Z	3	3	3	3	Rondella · Washer · Scheibe · Rondelle · Arandela
33	0316006Z	3	3	3	3	Vite · Bolt · Schraube · Vis · Tornillo
34	0347005Z	4	4	4	4	Vite · Bolt · Schraube · Vis · Tornillo
35	0349001Z	4	4	4	4	Rondella · Washer · Scheibe · Rondelle · Arandela

I GB D F E

Impianto idraulico alimentazione · Feeding hydraulic system · Hydraulikanlage der versorgung · Installation hydraulique d'alimentation · Equipo hidraulico alimentacion

FERRI

C130



RIF	CODE	Qty				Denominazione-Denomination-Bezeichnung-Denomination-Denominacion
		TSE88Z [02]	TSE70Z [02]	TSE88ZE [02]	TSE70ZE [02]	
36	1701011	1	1	1	1	Cuffia · Guard · Schutz · Protecteur · Casqueta
37	1401015	1	1			Moltiplicatore · Gear box · Getriebe · Multiplicateur · Multiplicador
37	1401028			1	1	Moltiplicatore · Gear box · Getriebe · Multiplicateur · Multiplicador
38	0407003	1	1	1	1	Raccordo · Connector · Anschluss · Raccord · Brida
39	0322002Z	4	4	4	4	Rondella · Washer · Scheibe · Rondelle · Arandela
40	0343003Z	4	4	4	4	Vite · Bolt · Schraube · Vis · Tornillo
41	1501097	1	1	1	1	Pompa · Pump · Pompe · Bombe · Bomba
42	1501074	1	1	1	1	Pompa · Pump · Pompe · Bombe · Bomba
43	1501096	1	1	1	1	Pompa · Pump · Pompe · Bombe · Bomba
44	0408009	1	1	1	1	Rondella · Washer · Scheibe · Rondelle · Arandela
45	0401016	1	1	1	1	Riduzione · Nipple · Nippel · Adapteur · Reduccion
46	0502113	1	1	1	1	Tubo · Pipe · Schlauch · Tuyau · Tubo
47	0350002	1	1	1	1	Chiavetta · Key · Keil · Clavette · Lengueta
48	0352001	1	1	1	1	Rondella · Washer · Scheibe · Rondelle · Arandela
49	0309015	1	1	1	1	Dado · Nut · Mutter · Erou · Tuerca
50	1302003	1	1	1	1	Mozzo · Hub · Nabe · Manchon · Cubo
51	0318009Z	4	4	4	4	Vite · Bolt · Schraube · Vis · Tornillo
52	0418035	1	1	1	1	Tappo · Cap · Stopfen · Buchon · Tapon
53	0418006	1	1	1	1	Filtro · Filter · Filter · Filtre · Filtro
54	TXV5150200			1	1	Anello · Ring · Ring · Bague · Anillo
55	0401011	1	1	1	1	Riduzione · Nipple · Nippel · Adapteur · Reduccion
56	0431001	1	1	1	1	Raccordo · Connector · Anschluss · Raccord · Brida
57	0434004	1	1	1	1	Raccordo · Connector · Anschluss · Raccord · Brida
58	0443001	1	1	1	1	Sfiato · Breather · Entlufte · Event · Respiradero

I GB D F E

Impianto idraulico alimentazione · Feeding hydraulic system · Hydraulikanlage der versorgung · Installation hydraulique d'alimentation · Equipo hidraulico alimentacion

FERRI

C130

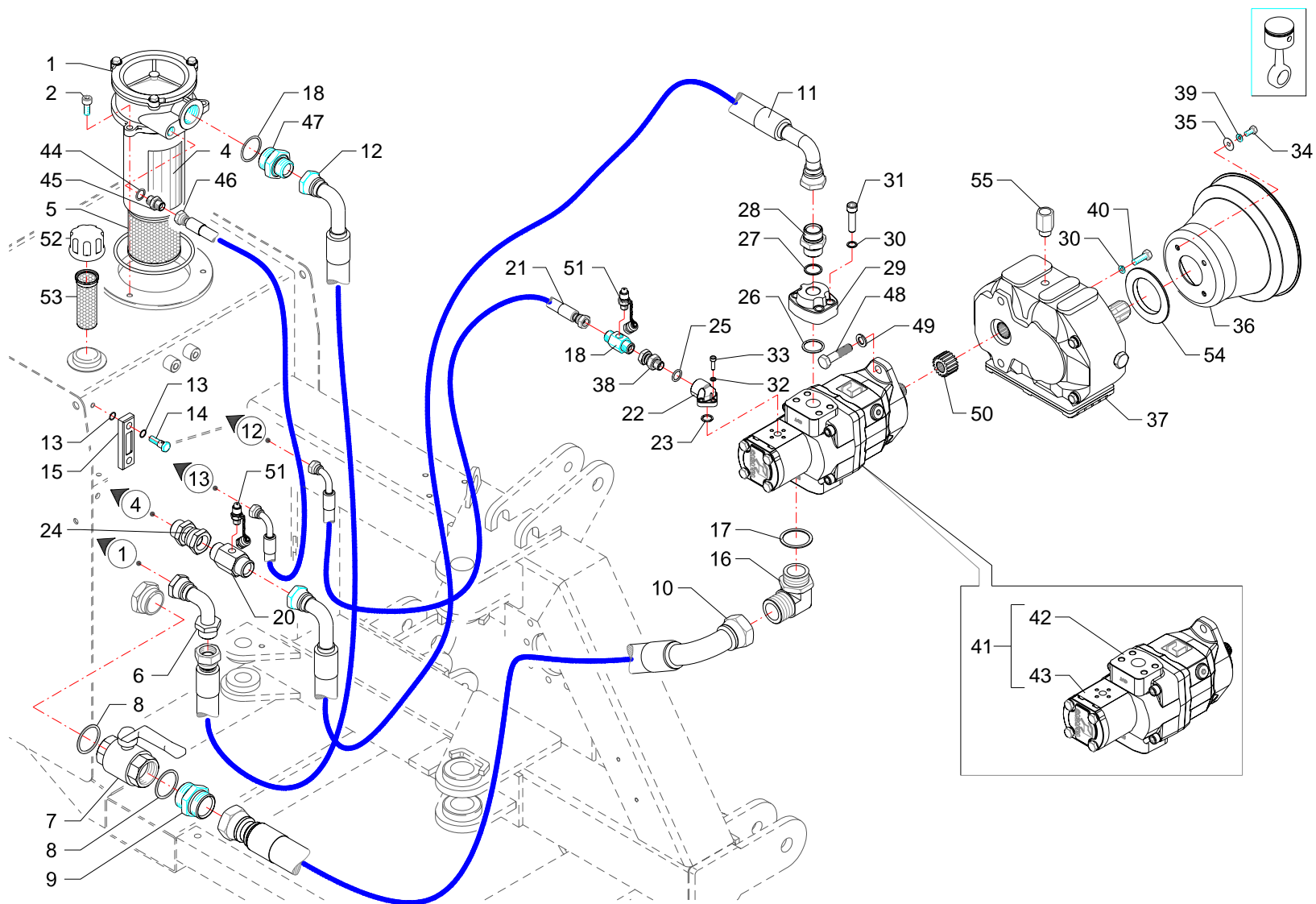
RIF	CODE	Qty			Denominazione-Denomination-Bezeichnung-Denomination-Denominacion
		TSET0Z [02]	TSET0ZE [02]		
1	0413045	1	1		Filtro · Filter · Filter · Filtre · Filtro
2	0318005Z	3	3		Vite · Bolt · Schraube · Vis · Tornillo
3	0322003Z	7	7		Rondella · Washer · Scheibe · Rondelle · Arandela
4	0413018	1	1		Cartuccia · Cartridge · Filterensatz · Cartouche · Cartucho
5	OR210	1	1		Guarnizione · Gasket · Dichtung · Joint · Empaquetadura
6	0405007	1	1		Curva · Curve · Bogen · Manchon · Curva
7	0409006	1	1		Rubinetto · Cock · Schlusshanduentil · Robinet · Valvula de compuerta
8	0408010	2	2		Rondella · Washer · Scheibe · Rondelle · Arandela
9	0402009	1	1		Nipplo · Nipple · Nippel · Niplo · Niple
10	0512009	1	1		Tubo · Pipe · Schlauch · Tuyau · Tubo
11	0514009	1	1		Tubo · Pipe · Schlauch · Tuyau · Tubo
12	0505124	1	1		Tubo · Pipe · Schlauch · Tuyau · Tubo
13	0418037	1	1		Guarnizione · Gasket · Dichtung · Joint · Empaquetadura
14	0418038	2	2		Vite cava · Hollow Screw · Hohlschraube · Vis creuse · Tornillo hueco
15	0418003	1	1		Spia livello · Level indicator · Pegel controllampe · Indicator niveau · Indicator de nivel
16	0410035	1	1		Raccordo · Connector · Anschluss · Raccord · Brida
17	0408010	1	1		Rondella · Washer · Scheibe · Rondelle · Arandela
18	0434004	1	1		Raccordo · Connector · Anschluss · Raccord · Brida
19	0408007	1	1		Rondella · Washer · Scheibe · Rondelle · Arandela
20	0434002	1	1		Colonna · Column · Saeule · Colonne · Columna
21	0502038	1	1		Tubo · Pipe · Schlauch · Tuyau · Tubo
22	1304002	1	1		Flangia · Flange · Flansch · Flasque · Brida
23	OR119	1	1		Guarnizione · Gasket · Dichtung · Joint · Empaquetadura
24	0407006	1	1		Raccordo · Connector · Anschluss · Raccord · Brida
25	0408003	1	1		Rondella · Washer · Scheibe · Rondelle · Arandela
26	OR219	1	1		Guarnizione · Gasket · Dichtung · Joint · Empaquetadura
27	0408006	1	1		Rondella · Washer · Scheibe · Rondelle · Arandela
28	0401009	1	1		Riduzione · Nipple · Nippel · Adapteur · Reduccion
29	0410036	1	1		Raccordo · Connector · Anschluss · Raccord · Brida
30	0322004Z	8	8		Rondella · Washer · Scheibe · Rondelle · Arandela
31	0319007Z	4	4		Vite · Bolt · Schraube · Vis · Tornillo
32	0322001Z	3	3		Rondella · Washer · Scheibe · Rondelle · Arandela
33	0316006Z	3	3		Vite · Bolt · Schraube · Vis · Tornillo
34	0347005Z	4	4		Vite · Bolt · Schraube · Vis · Tornillo
35	0349001Z	4	4		Rondella · Washer · Scheibe · Rondelle · Arandela

I GB D F E

Impianto idraulico alimentazione · Feeding hydraulic system · Hydraulikanlage der versorgung · Installation hydraulique d'alimentation · Equipo hidraulico alimentacion

FERRI

C131

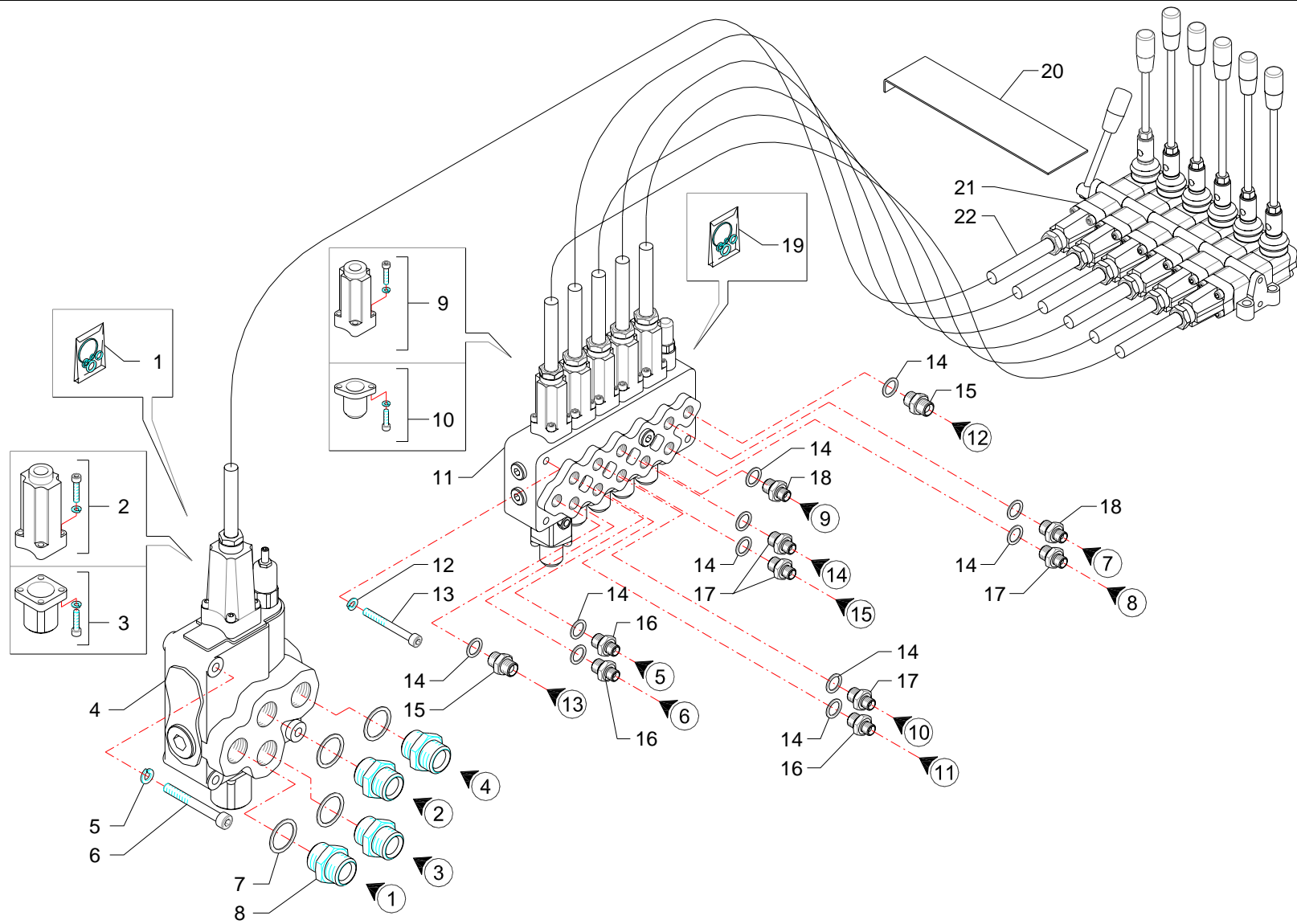


RIF	CODE	Qty			Denominazione-Denomination-Bezeichnung-Denomination-Denominacion
		TSET0Z [02]	TSET0ZE [02]		
36	1701011	1	1		Cuffia · Guard · Schutz · Protecteur · Casqueta
37	1401034	1	1		Moltiplicatore · Gear box · Getriebe · Multiplicateur · Multiplicador
38	0407003	1	1		Raccordo · Connector · Anschluss · Raccord · Brida
39	0322002Z	4	4		Rondella · Washer · Scheibe · Rondelle · Arandela
40	0343003Z	4	4		Vite · Bolt · Schraube · Vis · Tornillo
41	1503002	1	1		Pompa · Pump · Pompe · Pompe · Bomba
42	1501123	1	1		Pompa · Pump · Pompe · Pompe · Bomba
43	1501124	1	1		Pompa · Pump · Pompe · Pompe · Bomba
44	0408009	1	1		Rondella · Washer · Scheibe · Rondelle · Arandela
45	0401016	1	1		Riduzione · Nipple · Nippel · Adapteur · Reduccion
46	0502113	1	1		Tubo · Pipe · Schlauch · Tuyau · Tubo
47	0401011	1	1		Riduzione · Nipple · Nippel · Adapteur · Reduccion
48	0322005Z	2	2		Rondella · Washer · Scheibe · Rondelle · Arandela
49	0369004Z	2	2		Vite · Bolt · Schraube · Vis · Tornillo
50	1302019	1	1		Mozzo · Hub · Nabe · Manchon · Cubo
51	0431001	1	1		Raccordo · Connector · Anschluss · Raccord · Brida
52	0418035	1	1		Tappo · Cap · Stopfen · Buchon · Tapon
53	0418006	1	1		Filtro · Filter · Filter · Filtre · Filtro
54	TXV5150200	1	1		Anello · Ring · Ring · Bague · Anillo
55	0443001	1	1		Sfiato · Breather · Entlufner · Event · Respiradero

Impianto idraulico alimentazione · Feeding hydraulic system · Hydraulikanlage der versorgung · Installation hydraulique d'alimentation · Equipo hidraulico alimentacion

FERRI

C131



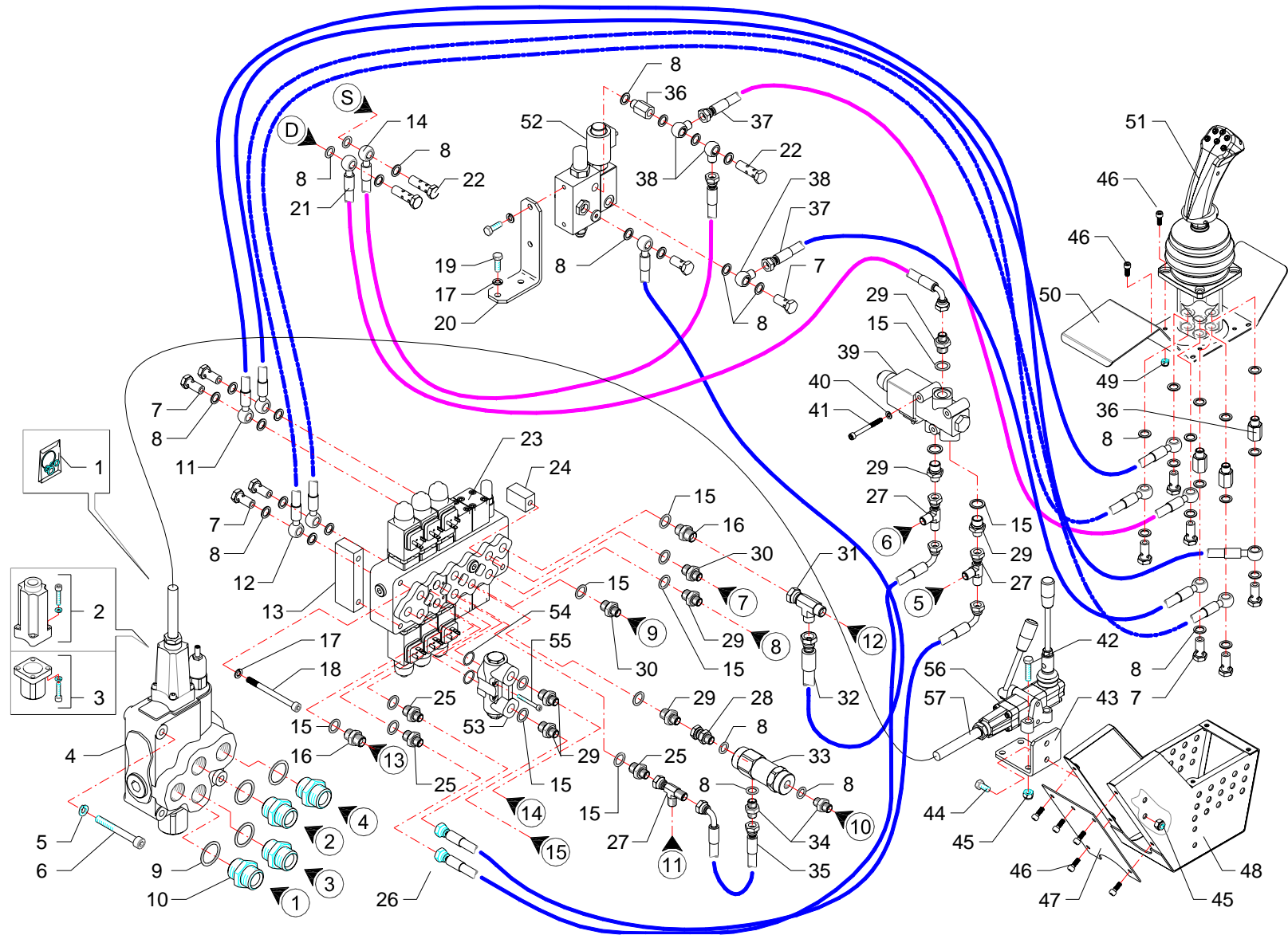
RIF	CODE	Qty				Denominazione-Denomination-Bezeichnung-Denomination-Denominacion
		TSE8SZ [02]	TSE7OZ [02]	TSE8ZE [02]	TSE7OZ [02]	
1	1305137	1	1	1	1	Kit guarnizioni · Set of gaskets · Satzdichtungen · Jeu de joints · Serie de guarniciones
2	5TEL120005	1	1	1	1	Cappello · Cap · Deckel · Capuchon · Capuchon
3	5U11120000	1	1	1	1	Cappello · Cap · Deckel · Capuchon · Capuchon
4	1305001	1	1			Distributore · Control valve · Steverblock · Distributeur · Distribuidor
4	1305121			1	1	Distributore · Control valve · Steverblock · Distributeur · Distribuidor
5	0322003Z	3	3	3	3	Rondella · Washer · Scheibe · Rondelle · Arandela
6	0318018Z	3	3	3	3	Vite · Bolt · Schraube · Vis · Tornillo
7	0408007	4	4	4	4	Rondella · Washer · Scheibe · Rondelle · Arandela
8	0402007	4	4	4	4	Nipplo · Nipple · Nippel · Niplo · Niple
9	5TEL105000	5	5	5	5	Cappello · Cap · Deckel · Capuchon · Capuchon
10	5U08810500	5	5	5	5	Cappello · Cap · Deckel · Capuchon · Capuchon
11	1305122	1	1	1	1	Distributore · Control valve · Steverblock · Distributeur · Distribuidor
12	0322002Z	3	3	3	3	Rondella · Washer · Scheibe · Rondelle · Arandela
13	0317015Z	3	3	3	3	Vite · Bolt · Schraube · Vis · Tornillo
14	0408003	11	11	11	11	Rondella · Washer · Scheibe · Rondelle · Arandela
15	0402003	2	2	2	2	Nipplo · Nipple · Nippel · Niplo · Niple
16	TK5190200	3	3	3	3	Riduzione · Nipple · Nippel · Adapteur · Reduccion
17	0401003	4	4	4	4	Riduzione · Nipple · Nippel · Adapteur · Reduccion
18	TK5190300	2	2	2	2	Riduzione · Nipple · Nippel · Adapteur · Reduccion
19	1305133	1	1	1	1	Kit guarnizioni · Set of gaskets · Satzdichtungen · Jeu de joints · Serie de guarniciones
20	21550	1	1	1	1	Lamierino · Metal cover · Metaldeckel · Tôle mince · Lamina
21	1305005	1	1	1	1	Telecomando · Remote control · Fernsteuerung · Telecommande · Telecomando
22	1305012	6	6	6	6	Cavo · Cable · Kabel · Cable · Cable

I GB D F E

Comandi idraulici · Distributors · Stevergerate · Distributeurs · Distribuidores

FERRI

C132



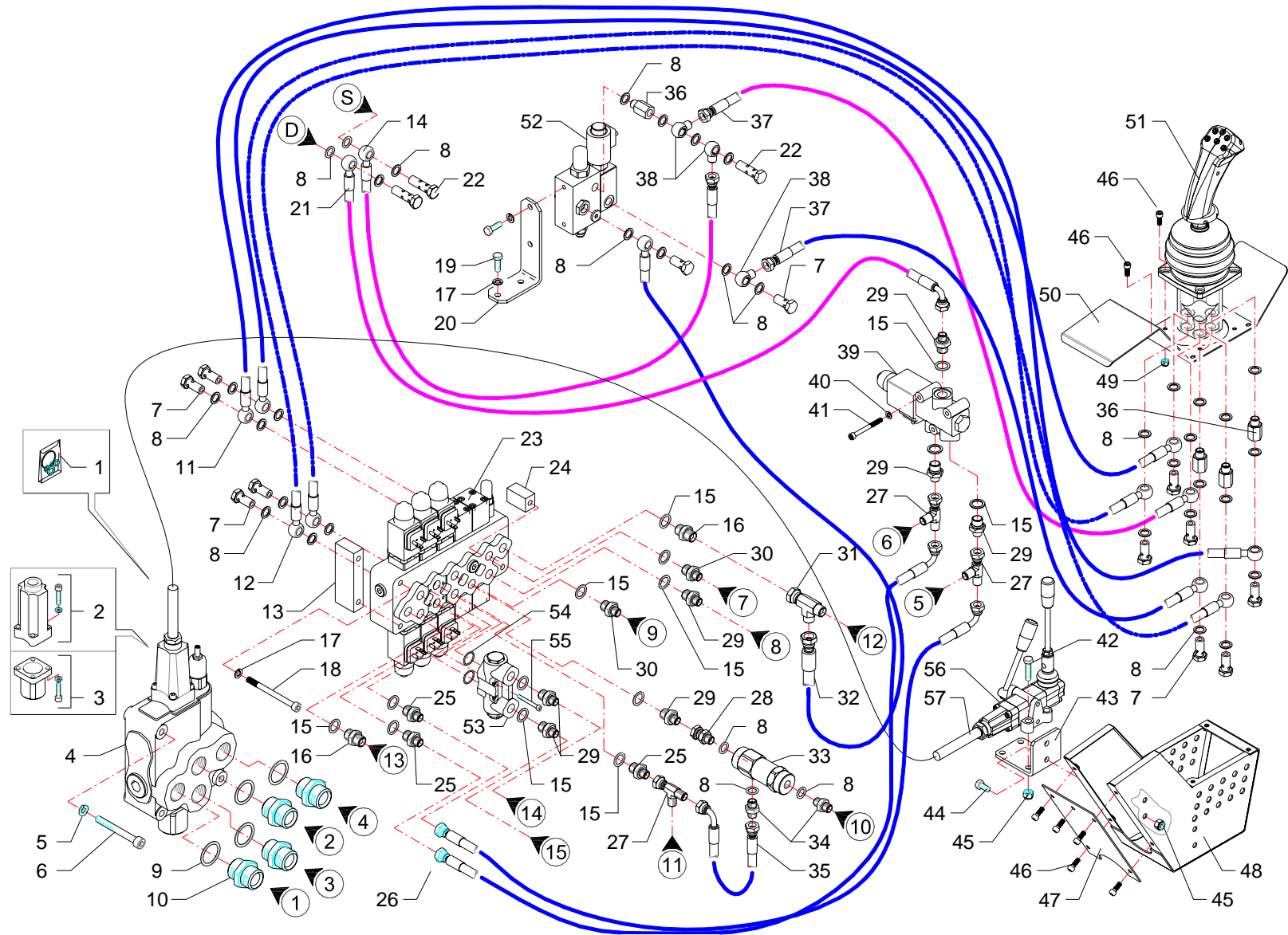
RIF	CODE	Qnt				Denominazione-Denomination-Bezeichnung-Denomination-Denominacion
		TSE58Z [02]	TSE70Z [02]	TSE82E [02]	TSE70E [02]	
1	1305137	1	1	1	1	Kit guarnizioni · Set of gaskets · Satz dichtungen · Jeu de joints · Serie de guarniciones
2	5TEL120005	1	1	1	1	Cappello · Cap · Deckel · Capuchon · Capuchon
3	5U11120000	1	1	1	1	Cappello · Cap · Deckel · Capuchon · Capuchon
4	1305121	1	1	1	1	Distributore · Control valve · Steverblock · Distributeur · Distribuidor
5	0322003Z	3	3	3	3	Rondella · Washer · Scheibe · Rondelle · Arandela
6	0318018Z	3	3	3	3	Vite · Bolt · Schraube · Vis · Tornillo
7	0412002	6	6	6	6	Vite cava · Hollow Screw · Hohlschraube · Vis creuse · Tornillo hueco
8	0408002	27	27	27	27	Rondella · Washer · Scheibe · Rondelle · Arandela
9	0408007	4	4	4	4	Rondella · Washer · Scheibe · Rondelle · Arandela
10	0402007	4	4	4	4	Nipplo · Nipple · Nippel · Niplo · Niple
11	0519002	2	2	2	2	Tube · Pipe · Schlauch · Tuyau · Tubo
12	0519003	2	2	2	2	Tube · Pipe · Schlauch · Tuyau · Tubo
13	TGA50140200	1	1	1	1	Distanziale · Spacer · Distanzstueck · Entretoise · Separador
14	0501343	1	1	1	1	Tube · Pipe · Schlauch · Tuyau · Tubo
15	0408003	14	14	14	14	Rondella · Washer · Scheibe · Rondelle · Arandela
16	0402003	2	2	2	2	Nipplo · Nipple · Nippel · Niplo · Niple
17	0322002Z	7	7	7	7	Rondella · Washer · Scheibe · Rondelle · Arandela
18	0317020Z	3	3	3	3	Vite · Bolt · Schraube · Vis · Tornillo
19	0301006Z	4	4	4	4	Vite · Bolt · Schraube · Vis · Tornillo
20	TSN50071800	1	1	1	1	Staffa · Clamp · Pratz · Etrier · Brida
21	0501410	1	1	1	1	Tube · Pipe · Schlauch · Tuyau · Tubo
22	0412011	3	3	3	3	Vite cava · Hollow Screw · Hohlschraube · Vis creuse · Tornillo hueco
23	1305149	1	1	1	1	Distributore · Control valve · Steverblock · Distributeur · Distribuidor
24	TGA50140300	1	1	1	1	Distanziale · Spacer · Distanzstueck · Entretoise · Separador
25	TK5190200	3	3	3	3	Riduzione · Nipple · Nippel · Adapteur · Reduccion
26	0501247	2	2	2	2	Tube · Pipe · Schlauch · Tuyau · Tubo
27	0410026	3	3	3	3	Raccordo · Connector · Anschluss · Raccord · Brida
28	0407002	1	1	1	1	Raccordo · Connector · Anschluss · Raccord · Brida
29	0401003	7	7	7	7	Riduzione · Nipple · Nippel · Adapteur · Reduccion
30	TK5190300	2	2	2	2	Riduzione · Nipple · Nippel · Adapteur · Reduccion
31	0410028	1	1	1	1	Raccordo · Connector · Anschluss · Raccord · Brida
32	0501411	1	1	1	1	Tube · Pipe · Schlauch · Tuyau · Tubo
33	0417005	1	1	1	1	Valvola · Valve · Ventil · Soupape · Válvula
34	0402002	2	2	2	2	Nipplo · Nipple · Nippel · Niplo · Niple
35	0501325	1	1	1	1	Tube · Pipe · Schlauch · Tuyau · Tubo

I GB D F E

Comandi idraulici · Distributors · Stevergerate · Distributeurs · Distribuidores

FERRI

C133

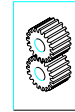
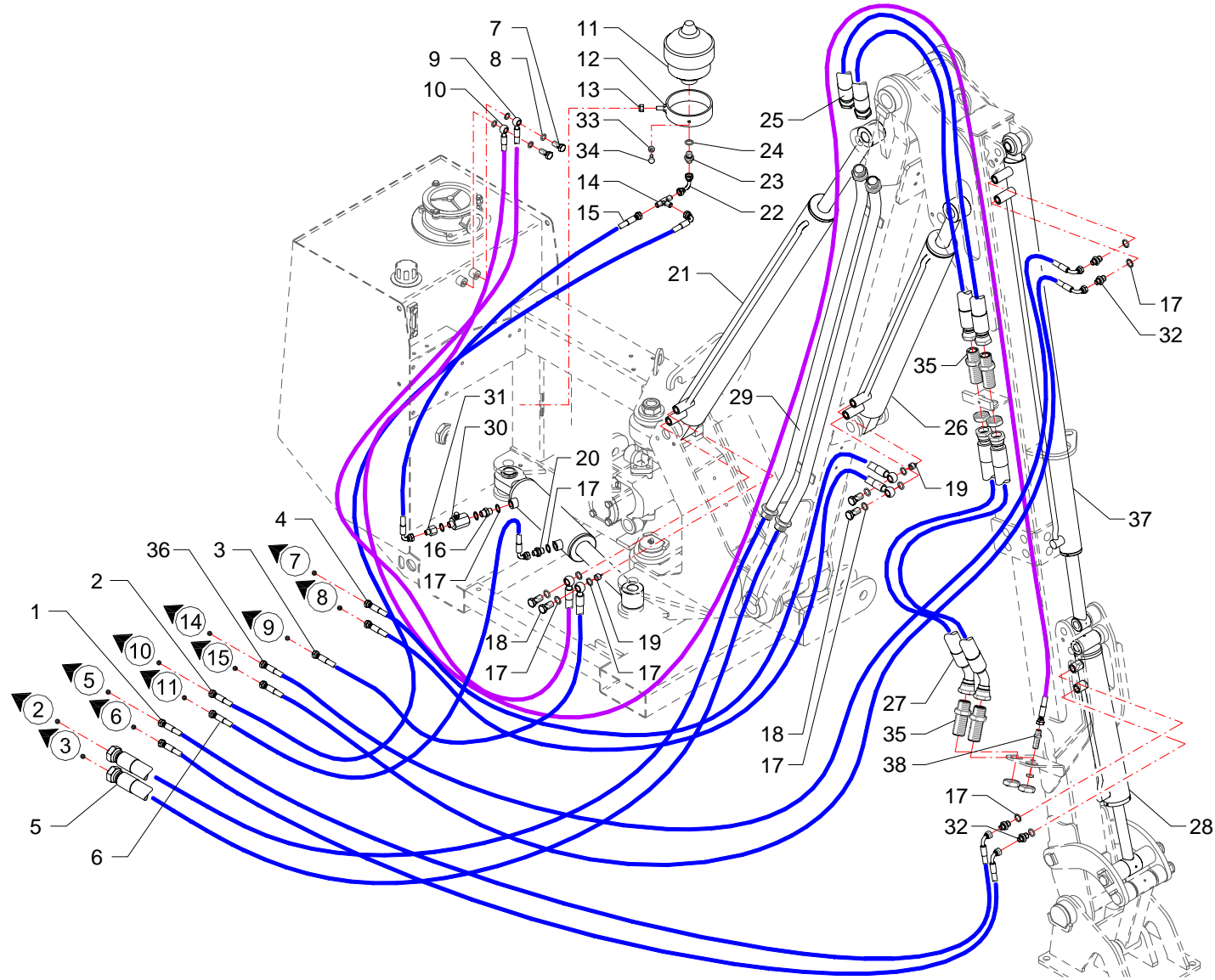


RIF	CODE	Qnt				Denominazione-Denomination-Bezeichnung-Denomination-Denominacion
		TSE58Z [02]	TSE70Z [02]	TSE88ZE [02]	TSE70ZE [02]	
						I GB D F E
36	0426001	4	4	4	4	Prolunga · Extension · Verlaengerung · prolonge · Prolungacion
37	0519001	2	2	2	2	Tubo · Pipe · Schlauch · Tuyau · Tubo
38	0428004	3	3	3	3	Raccordo · Connector · Anschluss · Raccord · Brida
39	0417033	1	1	1	1	Valvola · Valve · Ventil · Soupape · Vlvula
40	0322001Z	3	3	3	3	Rondella · Washer · Scheibe · Rondelle · Arandela
41	0316012Z	3	3	3	3	Vite · Bolt · Schraube · Vis · Tornillo
42	0347009Z	4	4	4	4	Vite · Bolt · Schraube · Vis · Tornillo
43	TGA50200200	1	1	1	1	Staffa · Clamp · Pratzte · Etrier · Brida
44	0347005Z	2	2	2	2	Vite · Bolt · Schraube · Vis · Tornillo
45	0310002	6	6	6	6	Dado · Nut · Mutter · Erou · Tuerca
46	0316006Z	13	13	13	13	Vite · Bolt · Schraube · Vis · Tornillo
47	TGA50030200	1	1	1	1	Coperchio · Cover · Deckel · Couvercle · Tapa
48	TGA50030100	1	1	1	1	Scatola · Housing · Gehaeuse · Boite · Caja
49	0310012	4	4	4	4	Dado · Nut · Mutter · Erou · Tuerca
50	TGA50030300	1	1	1	1	Coperchio · Cover · Deckel · Couvercle · Tapa
51	1305150	1	1	1	1	Manipolatore · Control lever · Steverhebel · Manipulateur · Manipulador
52	1305163	1	1	1	1	Valvola · Valve · Ventil · Soupape · Vlvula
53	1305156	1	1	1	1	Valvola · Valve · Ventil · Soupape · Vlvula
54	OR017	2	2	2	2	Guarnizione · Gasket · Dichtung · Joint · Empaquetadura
55	0315011Z	4	4	4	4	Vite · Bolt · Schraube · Vis · Tornillo
56	1305168	1	1	1	1	Telecomando · Remote control · Fernsteuerung · Telecommande · Telecomando
57	1305012	1	1	1	1	Cavo · Cable · Kabel · Cable · Cable

Comandi idraulici · Distributors · Stevergerate · Distributeurs · Distribuidores

FERRI

C133



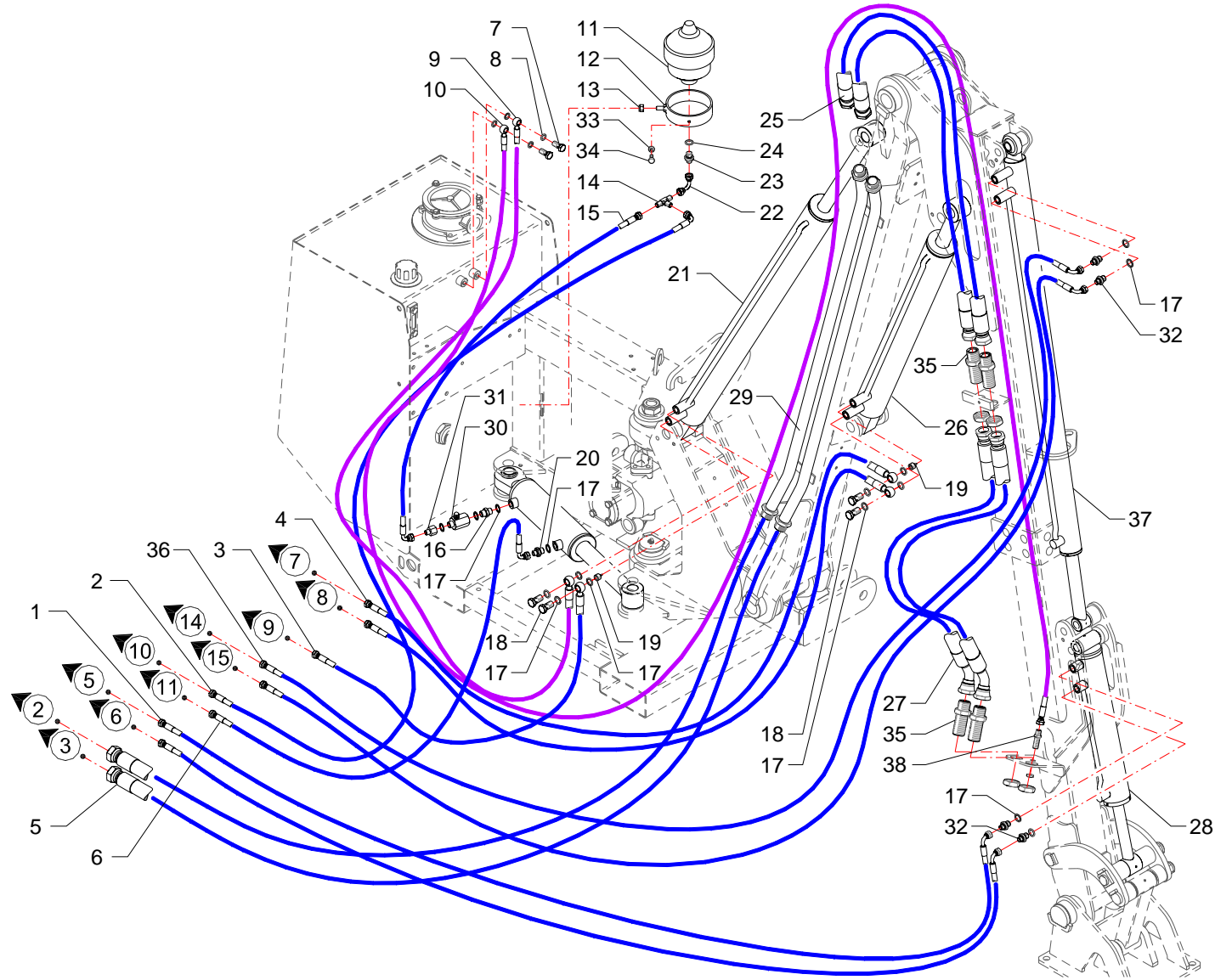
RIF	CODE	Qnt				Denominazione-Denomination-Bezeichnung-Denomination-Denominacion
		TSE58Z [02]	TSE70Z [02]	TSE82E [02]	TSE70ZE [02]	
1	0501406	2		2		Tubo · Pipe · Schlauch · Tuyau · Tubo
1	0501420		2		2	Tubo · Pipe · Schlauch · Tuyau · Tubo
2	0501013	1	1	1	1	Tubo · Pipe · Schlauch · Tuyau · Tubo
3	0501249	1	1	1	1	Tubo · Pipe · Schlauch · Tuyau · Tubo
4	0501408	2		2		Tubo · Pipe · Schlauch · Tuyau · Tubo
4	0501136		2		2	Tubo · Pipe · Schlauch · Tuyau · Tubo
5	0505028	2	2	2	2	Tubo · Pipe · Schlauch · Tuyau · Tubo
6	0501250	1	1	1	1	Tubo · Pipe · Schlauch · Tuyau · Tubo
7	0412002	2	2	2	2	Vite cava · Hollow Screw · Hohlschraube · Vis creuse · Tornillo hueco
8	0408002	4	4	4	4	Rondella · Washer · Scheibe · Rondelle · Arandela
9	0501418	1	1	1	1	Tubo · Pipe · Schlauch · Tuyau · Tubo
10	0501409	1		1		Tubo · Pipe · Schlauch · Tuyau · Tubo
10	0501421		1		1	Tubo · Pipe · Schlauch · Tuyau · Tubo
11	0416001	1	1	1	1	Accumulatore · Accumulator · Akkumulator · Accumulateur · Acumulador
12	021521	1	1	1	1	Supporto · Bracket · Halterung · Support · Soporte
13	0310002	1	1	1	1	Dado · Nut · Mutter · Ecrou · Tuerca
14	0410011	1	1	1	1	Raccordo · Connector · Anschluss · Raccord · Brida
15	0501121	1	1	1	1	Tubo · Pipe · Schlauch · Tuyau · Tubo
16	0402003	1	1	1	1	Nipplo · Nipple · Nippel · Niplo · Niple
17	0408003	16	16	16	16	Rondella · Washer · Scheibe · Rondelle · Arandela
18	0412003	4	4	4	4	Vite cava · Hollow Screw · Hohlschraube · Vis creuse · Tornillo hueco
19	0417034	2	2	2	2	Valvola · Valve · Ventil · Soupape · Válvula
20	TK5190200	1	1	1	1	Riduzione · Nipple · Nippel · Adapteur · Reduccion
21	27106000	1		1		Martinetto · Jack · Zylinder · Vérin · Gato
21	27112000		1		1	Martinetto · Jack · Zylinder · Vérin · Gato
22	0430002	1	1	1	1	Curva · Curve · Bogen · Manchon · Curva
23	0401022	1	1	1	1	Riduzione · Nipple · Nippel · Adapteur · Reduccion
24	0408009	1	1	1	1	Rondella · Washer · Scheibe · Rondelle · Arandela
25	0505115	2		2		Tubo · Pipe · Schlauch · Tuyau · Tubo
25	0505127		2		2	Tubo · Pipe · Schlauch · Tuyau · Tubo
26	27107000	1	1	1	1	Martinetto · Jack · Zylinder · Vérin · Gato
27	0505118	2		2		Tubo · Pipe · Schlauch · Tuyau · Tubo
27	0505112		2		2	Tubo · Pipe · Schlauch · Tuyau · Tubo
28	27144000	1	1	1	1	Martinetto · Jack · Zylinder · Vérin · Gato
29	TSN50220300	2		2		Tubo · Pipe · Schlauch · Tuyau · Tubo

I GB D F E

Impianto idraulico servizi · Hydraulic installation to attachments · Hydraulikanlange fur ausrustungen · Installation hydraulique aux outils · Instalacion hidraulica equipos

FERRI

C236



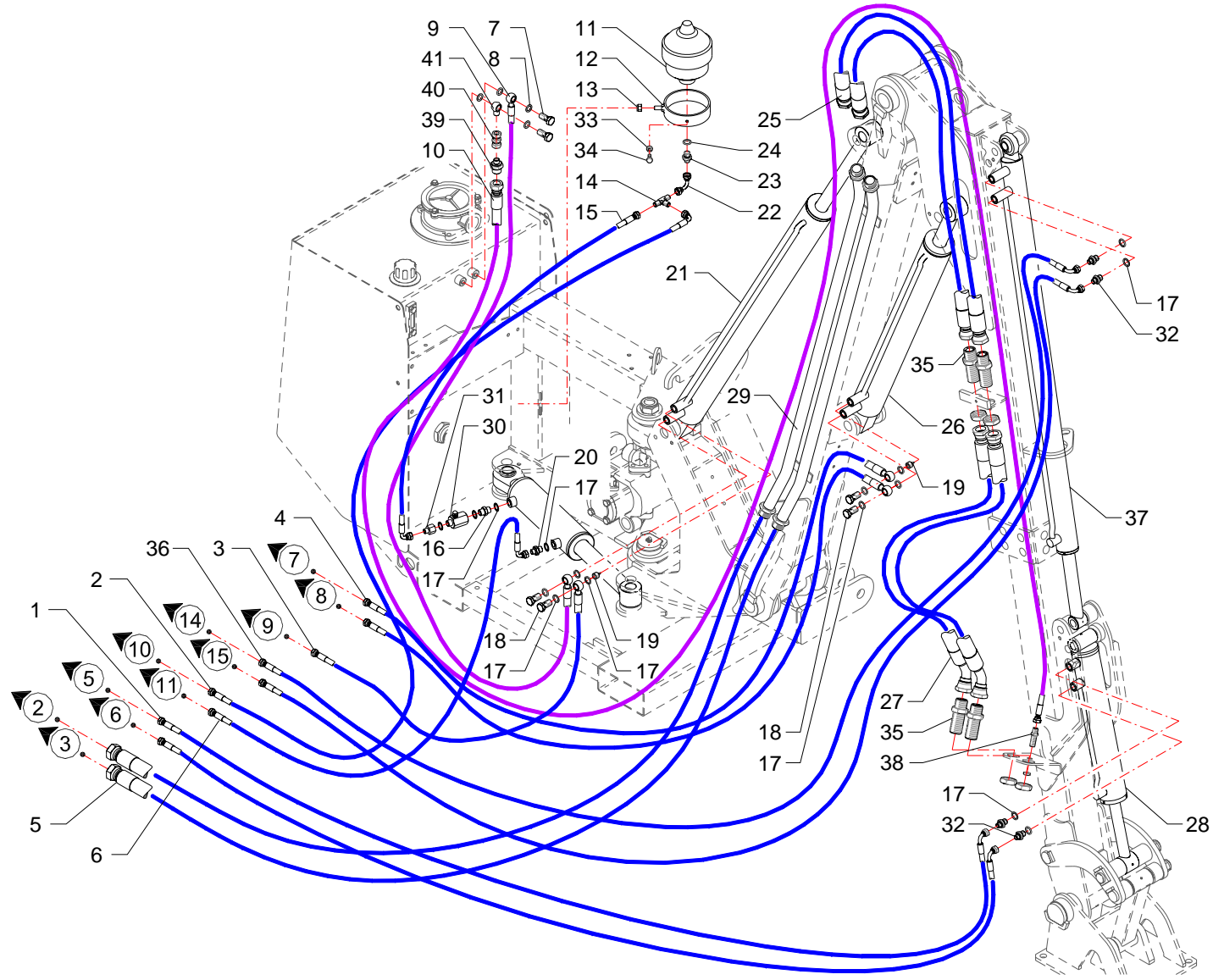
RIF	CODE	Qty				Denominazione-Denomination-Bezeichnung-Denomination-Denominacion
		TSE58Z [02]	TSE70Z [02]	TSE82ZE [02]	TSE70ZE [02]	
29	TSN60220300		2		2	Tubo · Pipe · Schlauch · Tuyau · Tubo
30	0415003	1	1	1	1	Valvola · Valve · Ventil · Soupape · Válvula
31	0421003	1	1	1	1	Riduzione · Nipple · Nippel · Adapteur · Reduccion
32	0401003	4	4	4	4	Riduzione · Nipple · Nippel · Adapteur · Reduccion
33	0308001Z	1	1	1	1	Dado · Nut · Mutter · Ecou · Tuerca
34	0347005Z	1	1	1	1	Vite · Bolt · Schraube · Vis · Tornillo
35	0425007	4	4	4	4	Passaparete · Fairlead · Durchgang · Passecloison · Guía pasapanel
36	0501412	2		2		Tubo · Pipe · Schlauch · Tuyau · Tubo
36	0501030		2		2	Tubo · Pipe · Schlauch · Tuyau · Tubo
37	27147000	1		1		Martinetto · Jack · Zylinder · Vérin · Gato
37	2741000		1		1	Martinetto · Jack · Zylinder · Vérin · Gato
38	0425002	1	1	1	1	Passaparete · Fairlead · Durchgang · Passecloison · Guía pasapanel

I GB D F E

Impianto idraulico servizi · Hydraulic installation to attachments · Hydraulikanlange fur ausrustungen · Installation hydraulique aux outils · Instalacion hidraulica equipos

FERRI

C236



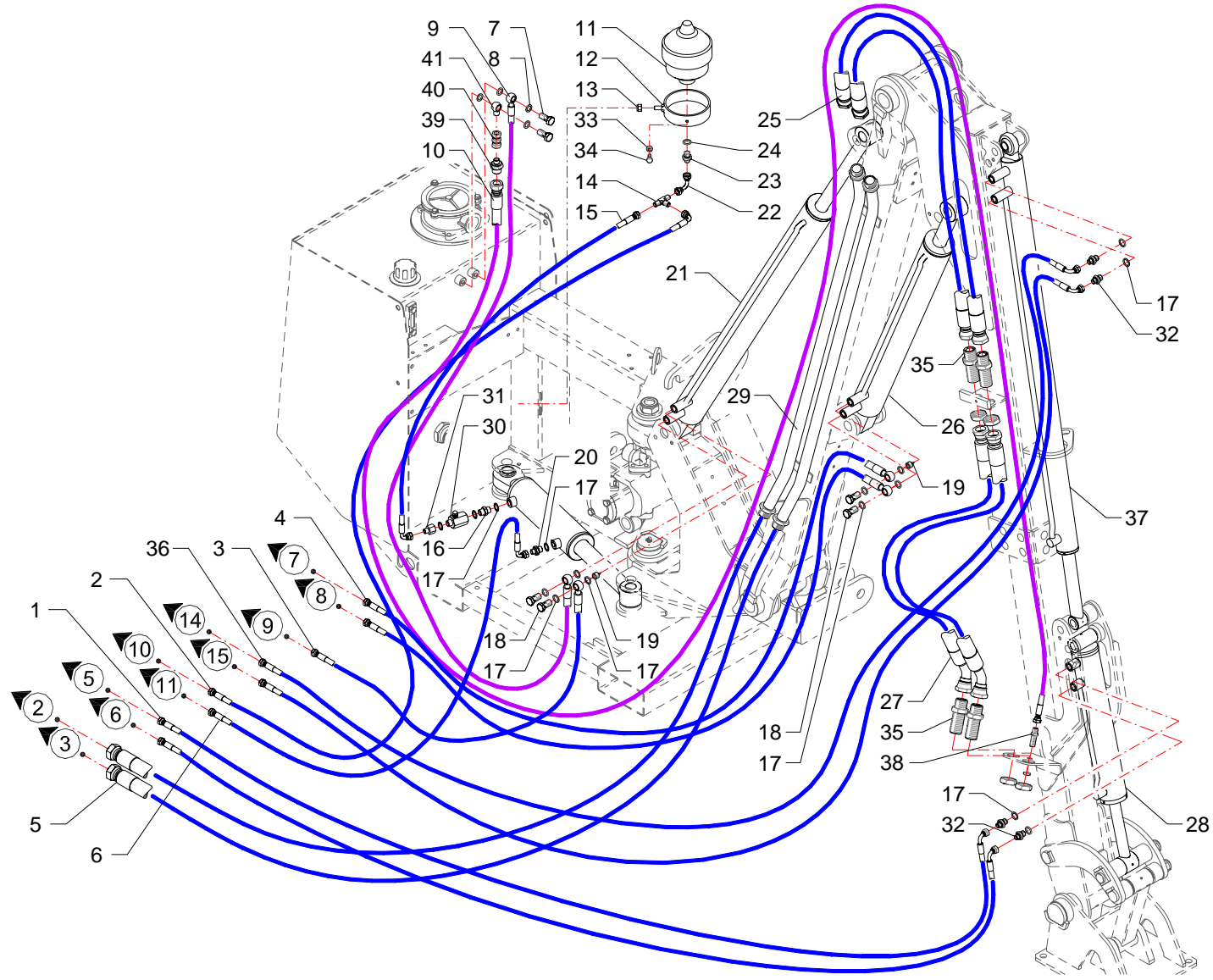
RIF	CODE	Qty			Denominazione-Denomination-Bezeichnung-Denomination-Denominacion
		TSE70Z [02]	TSE70ZE [02]		
1	0501420	2	2		Tubo · Pipe · Schlauch · Tuyau · Tubo
2	0501013	1	1		Tubo · Pipe · Schlauch · Tuyau · Tubo
3	0501249	1	1		Tubo · Pipe · Schlauch · Tuyau · Tubo
4	0501136	2	2		Tubo · Pipe · Schlauch · Tuyau · Tubo
5	0514003	2	2		Tubo · Pipe · Schlauch · Tuyau · Tubo
6	0501250	1	1		Tubo · Pipe · Schlauch · Tuyau · Tubo
7	0412002	2	2		Vite cava · Hollow Screw · Hohlschraube · Vis creuse · Tornillo hueco
8	0408002	4	4		Rondella · Washer · Scheibe · Rondelle · Arandela
9	0501418	1	1		Tubo · Pipe · Schlauch · Tuyau · Tubo
10	0503105	1	1		Tubo · Pipe · Schlauch · Tuyau · Tubo
11	0416001	1	1		Accumulatore · Accumulator · Akkumulator · Accumulateur · Acumulador
12	021521	1	1		Supporto · Bracket · Halterung · Support · Soporte
13	0310002	1	1		Dado · Nut · Mutter · Ecrou · Tuerca
14	0410011	1	1		Raccordo · Connector · Anschluss · Raccord · Brida
15	0501121	1	1		Tubo · Pipe · Schlauch · Tuyau · Tubo
16	0402003	1	1		Nipplo · Nipple · Nippel · Niplo · Niple
17	0408003	16	16		Rondella · Washer · Scheibe · Rondelle · Arandela
18	0412003	4	4		Vite cava · Hollow Screw · Hohlschraube · Vis creuse · Tornillo hueco
19	0417034	2	2		Valvola · Valve · Ventil · Soupape · Válvula
20	TK5190200	1	1		Riduzione · Nipple · Nippel · Adapteur · Reduccion
21	27112000	1	1		Martinetto · Jack · Zylinder · Vérin · Gato
22	0430002	1	1		Curva · Curve · Bogen · Manchon · Curva
23	0401022	1	1		Riduzione · Nipple · Nippel · Adapteur · Reduccion
24	0408009	1	1		Rondella · Washer · Scheibe · Rondelle · Arandela
25	0514008	2	2		Tubo · Pipe · Schlauch · Tuyau · Tubo
26	27107000	1	1		Martinetto · Jack · Zylinder · Vérin · Gato
27	0514007	2	2		Tubo · Pipe · Schlauch · Tuyau · Tubo
28	27144000	1	1		Martinetto · Jack · Zylinder · Vérin · Gato
29	TSN60220300	2	2		Tubo · Pipe · Schlauch · Tuyau · Tubo
30	0415003	1	1		Valvola · Valve · Ventil · Soupape · Válvula
31	0421003	1	1		Riduzione · Nipple · Nippel · Adapteur · Reduccion
32	0401003	4	4		Riduzione · Nipple · Nippel · Adapteur · Reduccion
33	0308001Z	1	1		Dado · Nut · Mutter · Ecrou · Tuerca
34	0347005Z	1	1		Vite · Bolt · Schraube · Vis · Tornillo
35	0425007	4	4		Passaparete · Fairlead · Durchgang · Passecloison · Guía pasapanel

I GB D F E

Impianto idraulico servizi · Hydraulic installation to attachments · Hydraulikanlange fur ausrustungen · Installation hydraulique aux outils · Instalacion hidraulica equipos

FERRI

C237



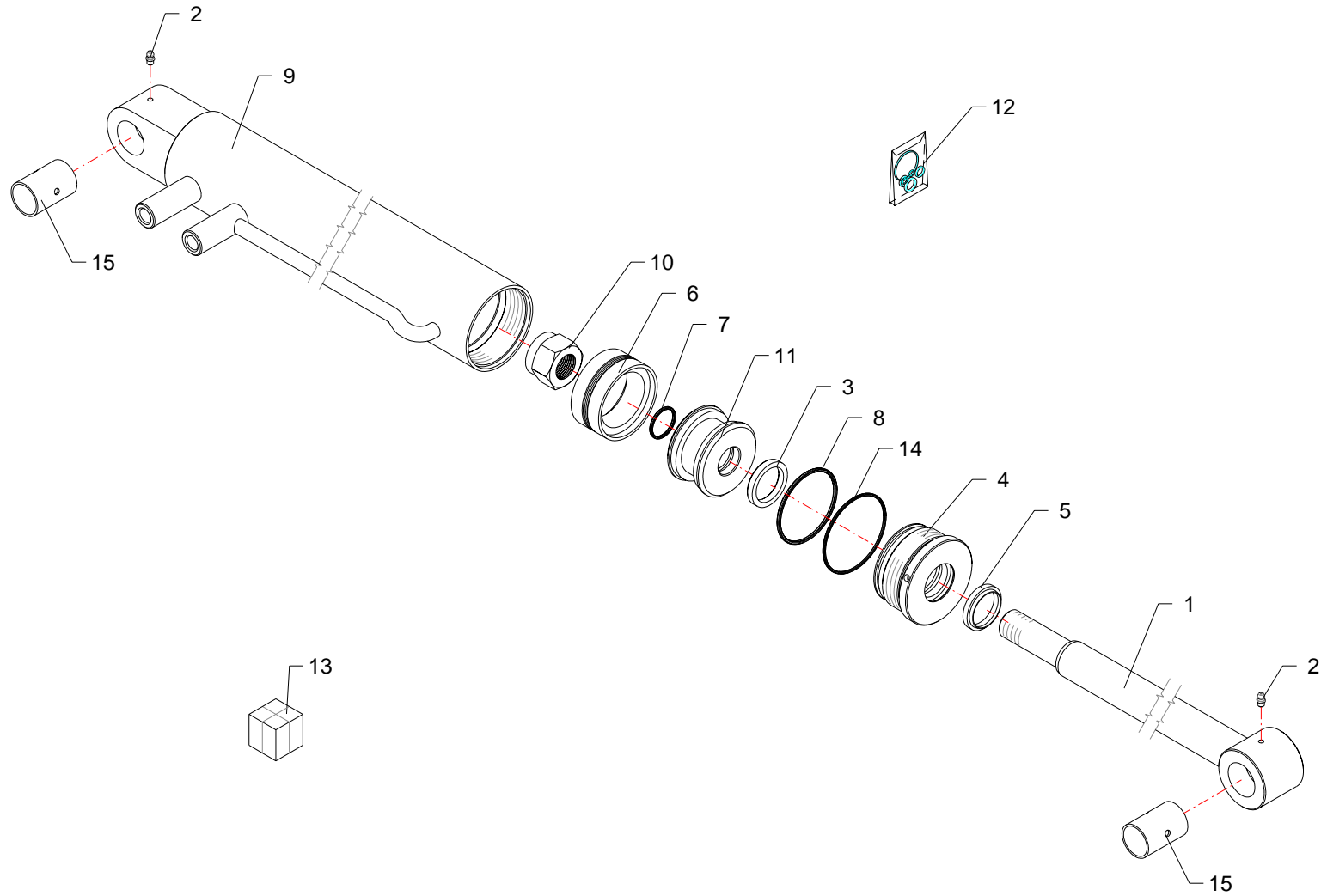
RIF	CODE	Qnt			Denominazione-Denomination-Bezeichnung-Denomination-Denominacion
		TSET0Z [02]	TSET0ZE [02]		
36	0501030	2	2		Tubo · Pipe · Schlauch · Tuyau · Tubo
37	2741000	1	1		Martinetto · Jack · Zylinder · Vérin · Gato
38	0425002	1	1		Passaparete · Fairlead · Durchgang · Passecloison · Guía pasapanel
39	0401017	1	1		Riduzione · Nipple · Nippel · Adapteur · Reduccion
40	0441001	1	1		Nipplo · Nipple · Nippel · Niplo · Niple
41	0428004	1	1		Raccordo · Connector · Anschluss · Raccord · Brida

I GB D F E

Impianto idraulico servizi · Hydraulic installation to attachments · Hydraulikanlange für ausrüstungen · Installation hydraulique aux outils · Instalacion hidraulica equipos

FERRI

C237

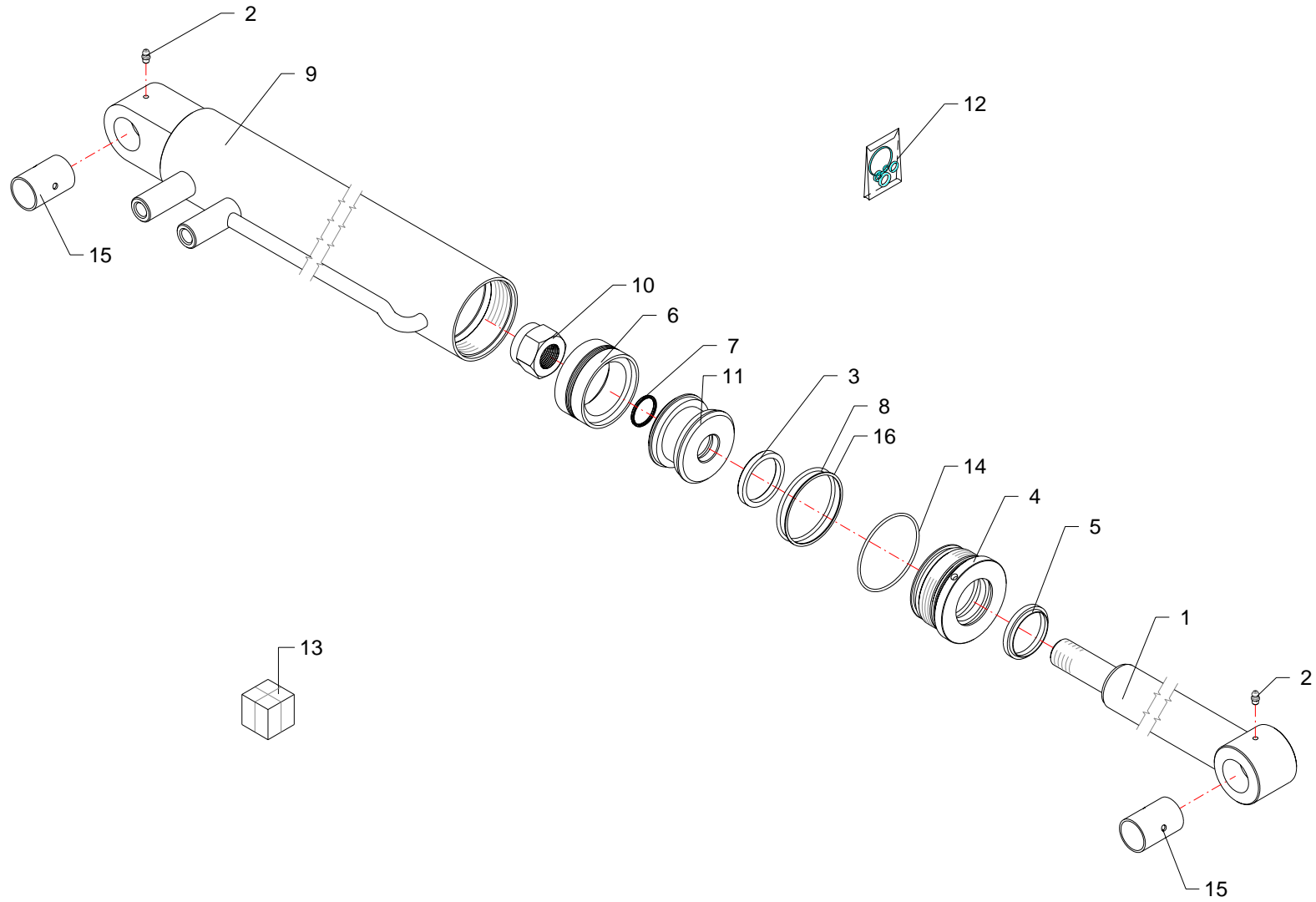


RIF	CODE	Qty				Denominazione-Denomination-Bezeichnung-Denomination-Denominacion
						I GB D F E
1	27106020	1				Stelo · Stem · Stange · Tige · Asta
2	0337001	2				Ingrassatore · Grease nipple · Schmiernippel · Graisseur · Engrasador
3	TS 35 43 5,8	1				Guarnizione · Gasket · Dichtung · Joint · Empaquetadura
4	27106040	1				Ghiera · Locknut · Sicherungsring · Erou freine · Arandela
5	PW35	1				Guarnizione · Gasket · Dichtung · Joint · Empaquetadura
6	DAS 75 55	1				Guarnizione · Gasket · Dichtung · Joint · Empaquetadura
7	OR215	1				Guarnizione · Gasket · Dichtung · Joint · Empaquetadura
8	OR842	1				Guarnizione · Gasket · Dichtung · Joint · Empaquetadura
9	27106010	1				Cilindro · Cylinder · Zylinder · Cylindre · Cilindro
10	0310013	1				Dado · Nut · Mutter · Erou · Tuerca
11	27105030	1				Pistone · Piston · Kolben · Piston · Piston
12	2604002	1				Kit guarnizioni · Set of gaskets · Satzdichtungen · Jeu de joints · Serie de guarniciones
13	27106000	1				Martinetto · Jack · Zylinder · Vérin · Gato
14	OR150	1				Guarnizione · Gasket · Dichtung · Joint · Empaquetadura
15	1007001	2				Boccola · Bushing · Buchse · Bague · Casquillo

Martinetto · Jack · Zylinder · Vérin · Gato

FERRI

D004

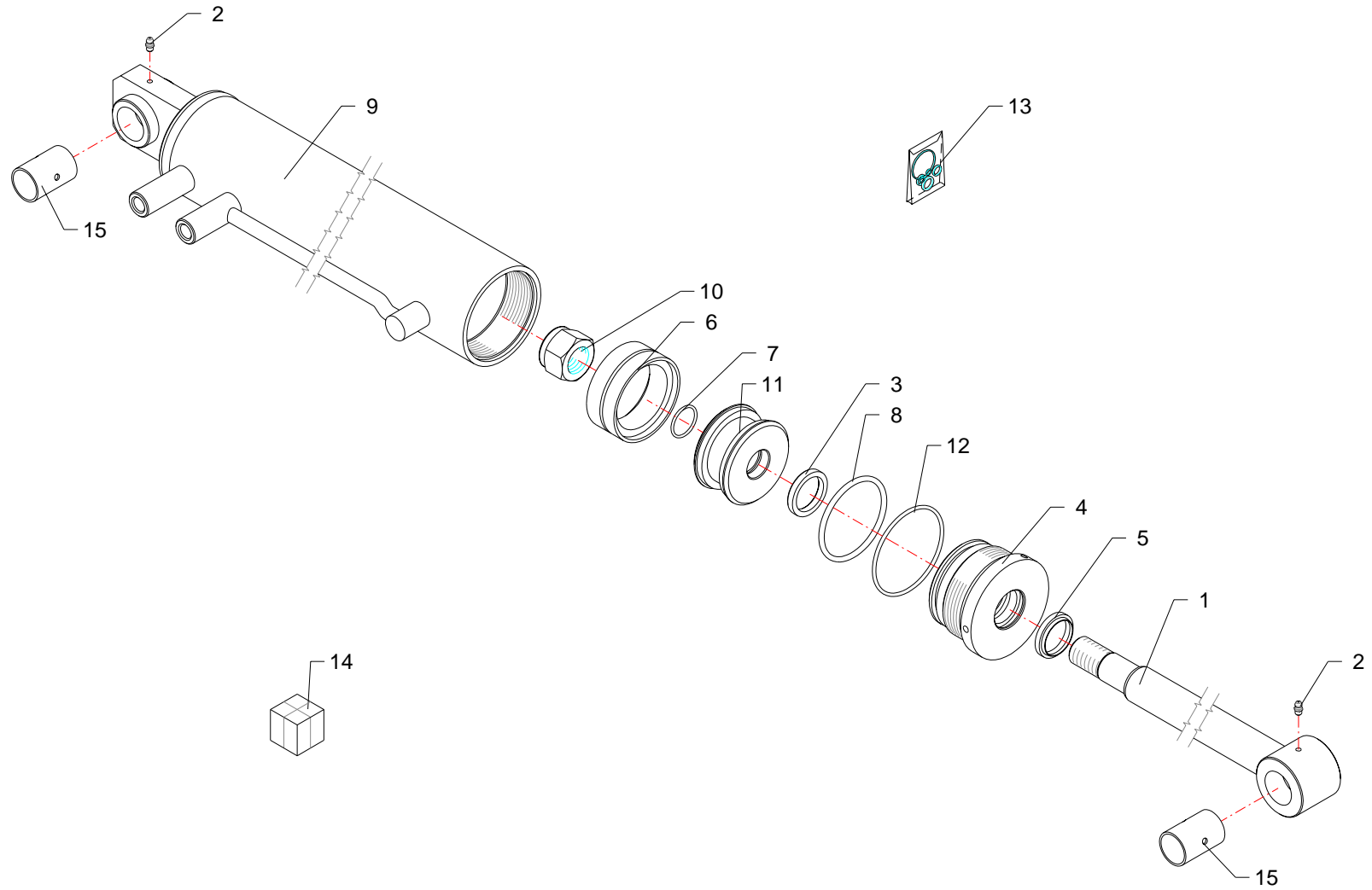



RIF	CODE	Qty				Denominazione-Denomination-Bezeichnung-Denomination-Denominacion
						I GB D F E
1	27107020	1				Stelo · Stem · Stange · Tige · Asta
2	0337001	2				Ingrassatore · Grease nipple · Schmiernippel · Graisseur · Engrasador
3	TS 45 55 7	1				Guarnizione · Gasket · Dichtung · Joint · Empaquetadura
4	27105040	1				Ghiera · Locknut · Sicherungsring · Erou freine · Arandela
5	PW45	1				Guarnizione · Gasket · Dichtung · Joint · Empaquetadura
6	DAS 75 55	1				Guarnizione · Gasket · Dichtung · Joint · Empaquetadura
7	OR215	1				Guarnizione · Gasket · Dichtung · Joint · Empaquetadura
8	OR842	1				Guarnizione · Gasket · Dichtung · Joint · Empaquetadura
9	27107010	1				Cilindro · Cylinder · Zylinder · Cylindre · Cilindro
10	0310013	1				Dado · Nut · Mutter · Erou · Tuerca
11	27105030	1				Pistone · Piston · Kolben · Piston · Piston
12	2604005	1				Kit guarnizioni · Set of gaskets · Satzdichtungen · Jeu de joints · Serie de guarniciones
13	27107000	1				Martinetto · Jack · Zylinder · Vérin · Gato
14	OR150	1				Guarnizione · Gasket · Dichtung · Joint · Empaquetadura
15	1007001	2				Boccola · Bushing · Buchse · Bague · Casquillo
16	BRS842	1				Anello · Ring · Ring · Bague · Anillo

Martinetto · Jack · Zylinder · Vérin · Gato

FERRI

D005

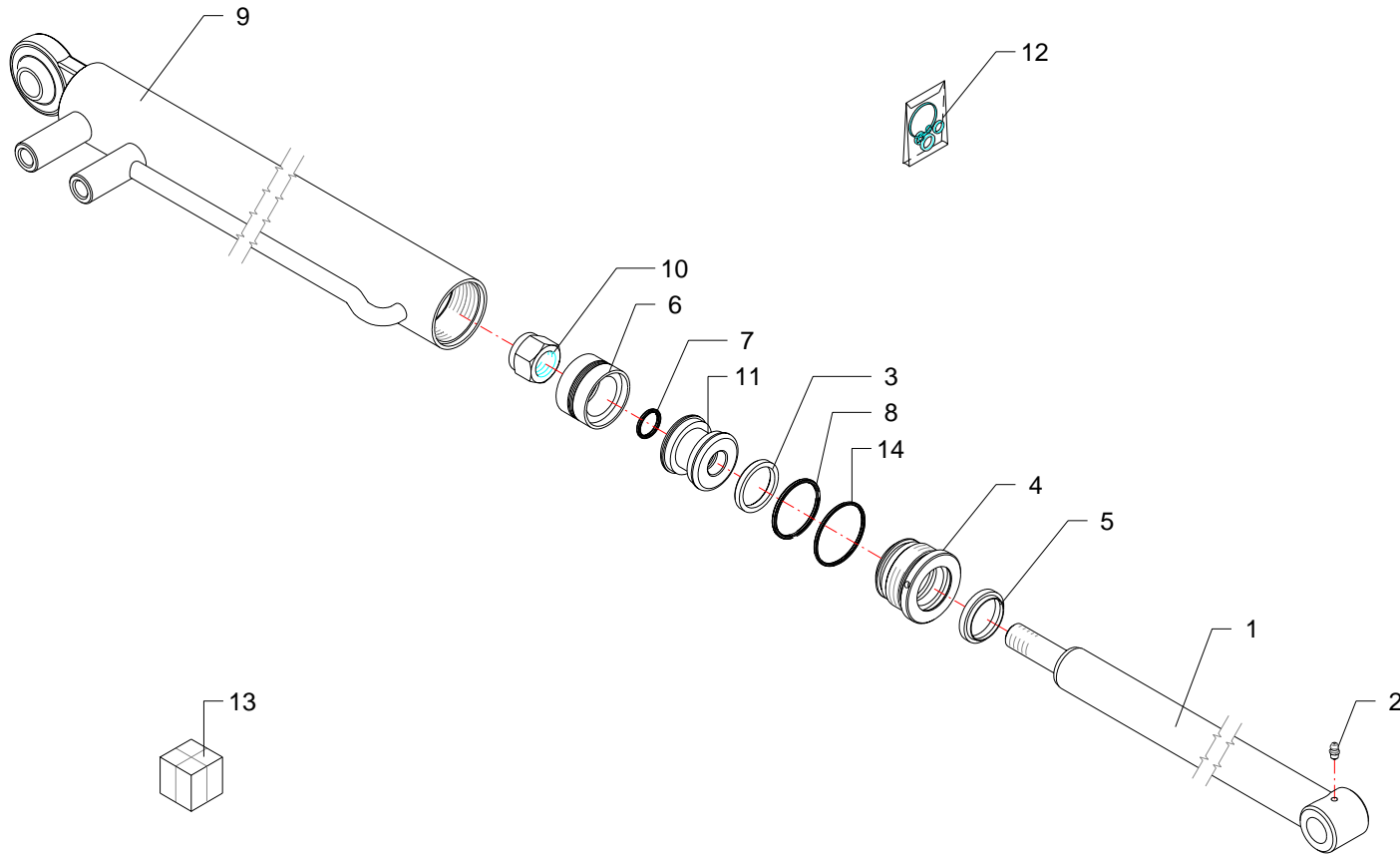


RIF	CODE	Qty				Denominazione-Denomination-Bezeichnung-Denomination-Denominacion
						
1	27112020	1				Stelo · Stem · Stange · Tige · Asta
2	0337001	2				Ingrassatore · Grease nipple · Schmiernippel · Graisseur · Engrasador
3	B177137	1				Guarnizione · Gasket · Dichtung · Joint · Empaquetadura
4	27101030	1				Pistone · Piston · Kolben · Piston · Piston
5	WRM137169	1				Guarnizione · Gasket · Dichtung · Joint · Empaquetadura
6	DBM334255	1				Guarnizione · Gasket · Dichtung · Joint · Empaquetadura
7	OR121	1				Guarnizione · Gasket · Dichtung · Joint · Empaquetadura
8	OR619	1				Guarnizione · Gasket · Dichtung · Joint · Empaquetadura
9	27112010	1				Cilindro · Cylinder · Zylinder · Cylindre · Cilindro
10	0310013	1				Dado · Nut · Mutter · Erou · Tuerca
11	27101040	1				Ghiera · Locknut · Sicherungsring · Erou freine · Arandela
12	OR236	1				Guarnizione · Gasket · Dichtung · Joint · Empaquetadura
13	2601030	1				Kit guarnizioni · Set of gaskets · Satzdichtungen · Jeu de joints · Serie de guarniciones
14	27112000	1				Martinetto · Jack · Zylinder · Vérin · Gato
15	1007001	2				Boccola · Bushing · Buchse · Bague · Casquillo

Martinetto · Jack · Zylinder · Vérin · Gato

FERRI

D023

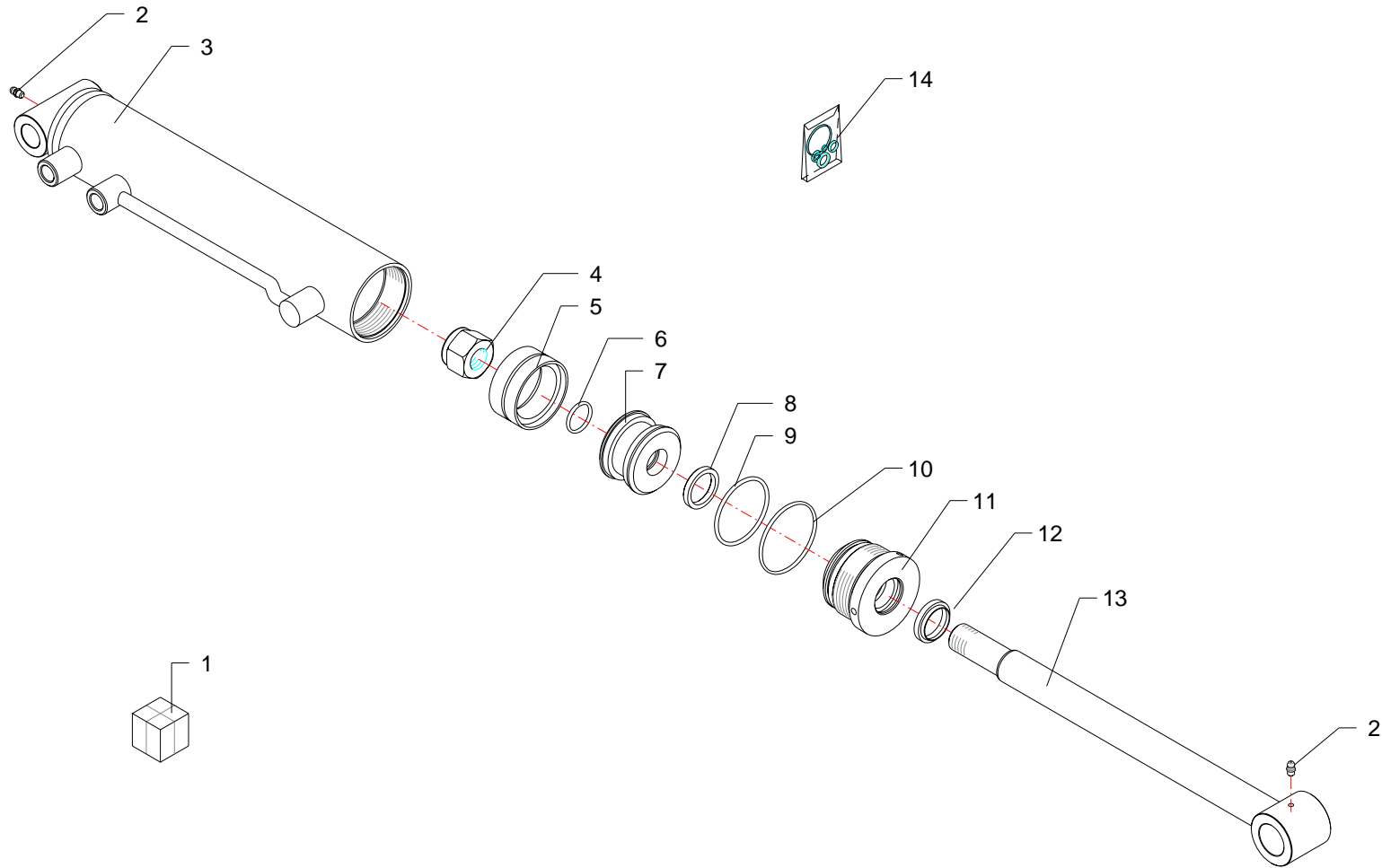


RIF	CODE	Qty				Denominazione-Denomination-Bezeichnung-Denomination-Denominacion
						I GB D F E
1	2741002	1				Stelo · Stem · Stange · Tige · Asta
2	0337001	1				Ingrassatore · Grease nipple · Schmiernippel · Graisseur · Engrasador
3	B169137	1				Guarnizione · Gasket · Dichtung · Joint · Empaquetadura
4	2705003	1				Testata · Flail head · Maehkopf · Tête de broyage · Cabezale
5	WRM137169	1				Guarnizione · Gasket · Dichtung · Joint · Empaquetadura
6	DBM196133	1				Guarnizione · Gasket · Dichtung · Joint · Empaquetadura
7	OR021	1				Guarnizione · Gasket · Dichtung · Joint · Empaquetadura
8	OR132	1				Guarnizione · Gasket · Dichtung · Joint · Empaquetadura
9	2741001	1				Cilindro · Cylinder · Zylinder · Cylindre · Cilindro
10	0359007	1				Dado · Nut · Mutter · Erou · Tuerca
11	2712003	1				Pistone · Piston · Kolben · Piston · Piston
12	2601020	1				Kit guarnizioni · Set of gaskets · Satzdichtungen · Jeu de joints · Serie de guarniciones
13	2741000	1				Martinetto · Jack · Zylinder · Vérin · Gato

Martinetto · Jack · Zylinder · Vérin · Gato

FERRI

D024

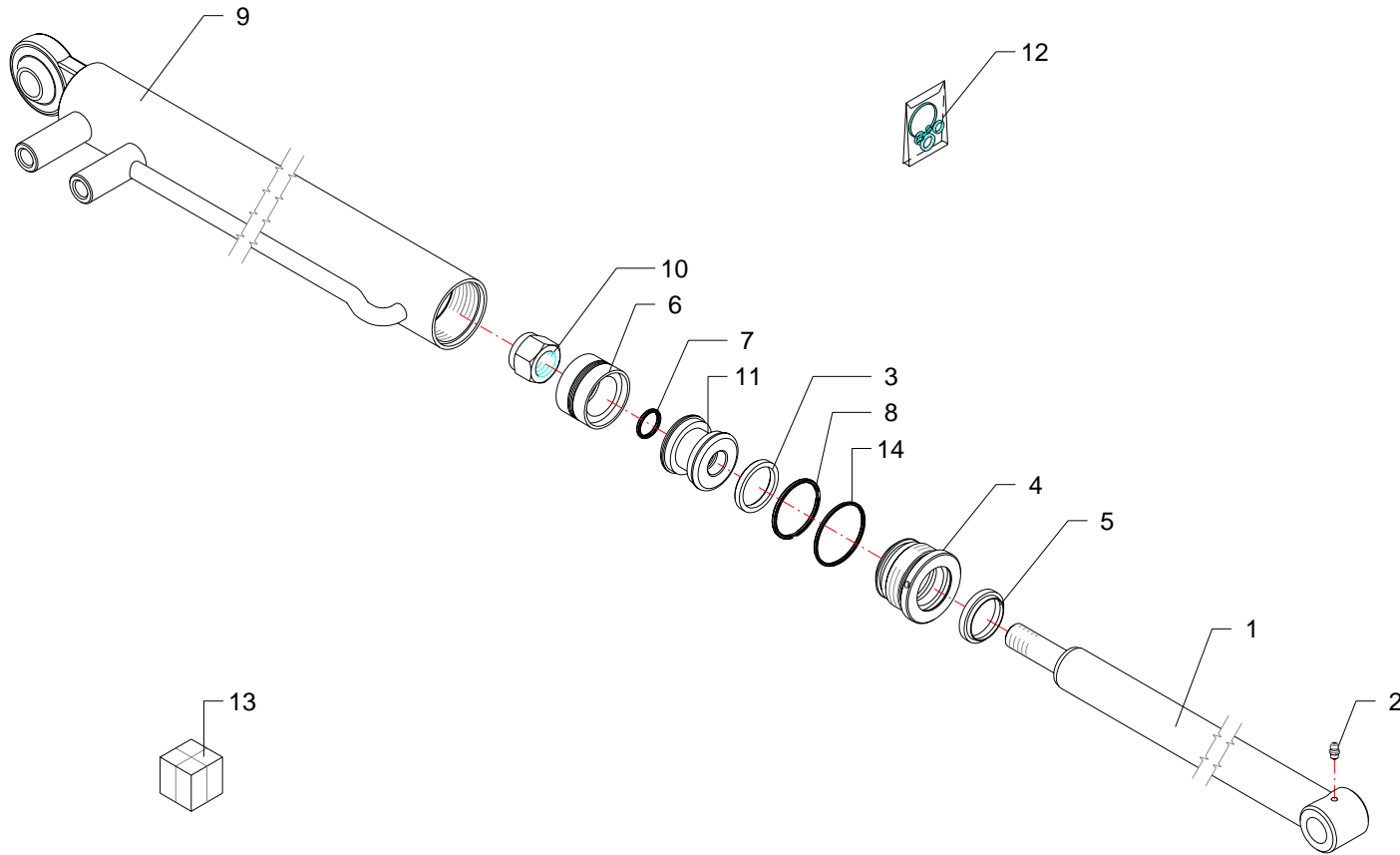


RIF	CODE	Qty				Denominazione-Denomination-Bezeichnung-Denomination-Denominacion
						I GB D F E
1	27144000	1				Martinetto · Jack · Zylinder · Vérin · Gato
2	0337001	2				Ingrassatore · Grease nipple · Schmiernippel · Graisseur · Engrasador
3	27144010	1				Cilindro · Cylinder · Zylinder · Cylindre · Cilindro
4	0310009	1				Dado · Nut · Mutter · Ecrou · Tuerca
5	DBM255196	1				Guarnizione · Gasket · Dichtung · Joint · Empaquetadura
6	OR120	1				Guarnizione · Gasket · Dichtung · Joint · Empaquetadura
7	27127030	1				Pistone · Piston · Kolben · Piston · Piston
8	B149118	1				Guarnizione · Gasket · Dichtung · Joint · Empaquetadura
9	OR228	1				Guarnizione · Gasket · Dichtung · Joint · Empaquetadura
10	OR114	1				Guarnizione · Gasket · Dichtung · Joint · Empaquetadura
11	2703004	1				Ghiera · Locknut · Sicherungsring · Ecrou freine · Arandela
12	WRM118149	1				Guarnizione · Gasket · Dichtung · Joint · Empaquetadura
13	27144020	1				Stelo · Stem · Stange · Tige · Asta
14	2601002	1				Kit guarnizioni · Set of gaskets · Satzdichtungen · Jeu de joints · Serie de guarniciones

Martinetto · Jack · Zylinder · Vérin · Gato

FERRI

D042

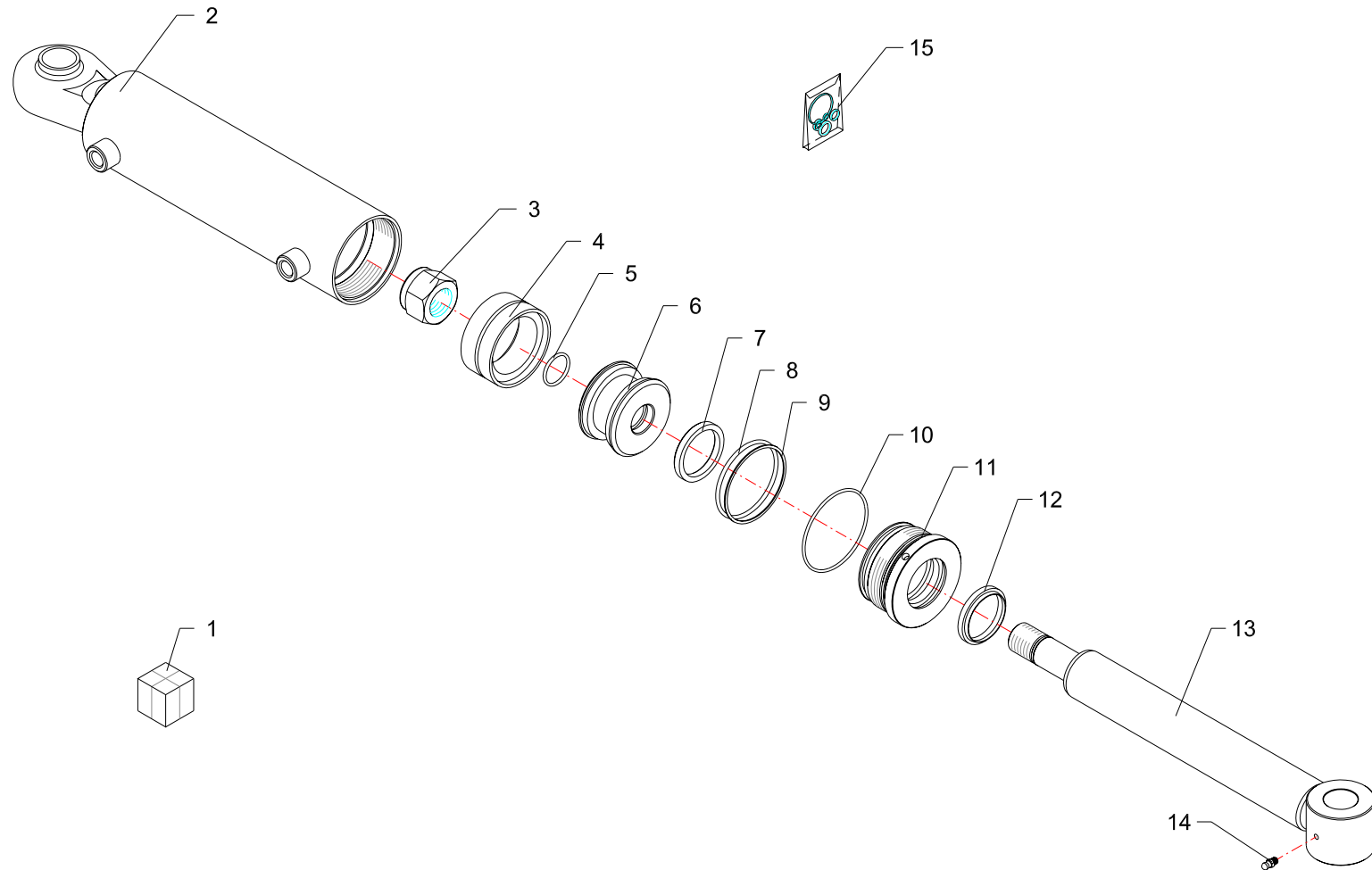


RIF	CODE	Qty				Denominazione-Denomination-Bezeichnung-Denomination-Denominacion
						I GB D F E
1	27147020	1				Stelo · Stem · Stange · Tige · Asta
2	0337001	1				Ingrassatore · Grease nipple · Schmiernippel · Graisseur · Engrasador
3	B169137	1				Guarnizione · Gasket · Dichtung · Joint · Empaquetadura
4	2705003	1				Testata · Flail head · Maehkopf · Tête de broyage · Cabezale
5	WRM137169	1				Guarnizione · Gasket · Dichtung · Joint · Empaquetadura
6	DBM196133	1				Guarnizione · Gasket · Dichtung · Joint · Empaquetadura
7	OR021	1				Guarnizione · Gasket · Dichtung · Joint · Empaquetadura
8	OR132	1				Guarnizione · Gasket · Dichtung · Joint · Empaquetadura
9	27147010	1				Cilindro · Cylinder · Zylinder · Cylindre · Cilindro
10	0359007	1				Dado · Nut · Mutter · Erou · Tuerca
11	2712003	1				Pistone · Piston · Kolben · Piston · Piston
12	2601020	1				Kit guarnizioni · Set of gaskets · Satzdichtungen · Jeu de joints · Serie de guarniciones
13	27147000	1				Martinetto · Jack · Zylinder · Vérin · Gato

Martinetto · Jack · Zylinder · Vérin · Gato

FERRI

D045

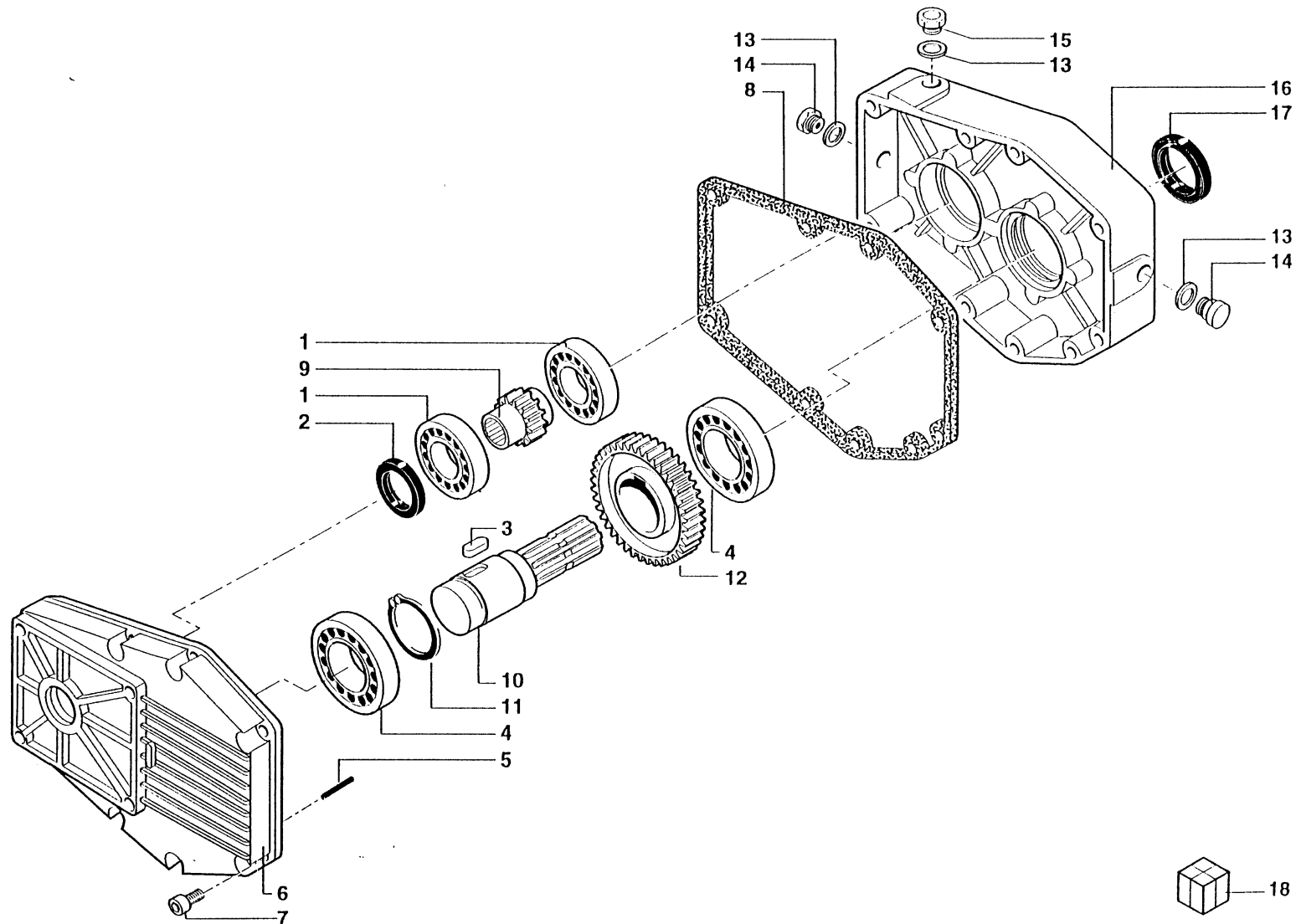


RIF	CODE	Qty				Denominazione-Denomination-Bezeichnung-Denomination-Denominacion
						I GB D F E
1	27154000	1				Martinetto · Jack · Zylinder · Vérin · Gato
2	27154010	1				Cilindro · Cylinder · Zylinder · Cylindre · Cilindro
3	0310013	1				Dado · Nut · Mutter · Ecrou · Tuerca
4	DAS 75 55	1				Guarnizione · Gasket · Dichtung · Joint · Empaquetadura
5	OR215	1				Guarnizione · Gasket · Dichtung · Joint · Empaquetadura
6	27105030	1				Pistone · Piston · Kolben · Piston · Piston
7	TS 45 55 7	1				Guarnizione · Gasket · Dichtung · Joint · Empaquetadura
8	OR842	1				Guarnizione · Gasket · Dichtung · Joint · Empaquetadura
9	BRS842	1				Anello · Ring · Ring · Bague · Anillo
10	OR150	1				Guarnizione · Gasket · Dichtung · Joint · Empaquetadura
11	27154030	1				Ghiera · Locknut · Sicherungsring · Ecrou freine · Arandela
12	PW45	1				Guarnizione · Gasket · Dichtung · Joint · Empaquetadura
13	27154020	1				Stelo · Stem · Stange · Tige · Asta
14	0337001	1				Ingrassatore · Grease nipple · Schmiernippel · Graisseur · Engrasador
15	2604005	1				Kit guarnizioni · Set of gaskets · Satz dichtungen · Jeu de joints · Serie de guarniciones

Martinetto · Jack · Zylinder · Vérin · Gato

FERRI

D048

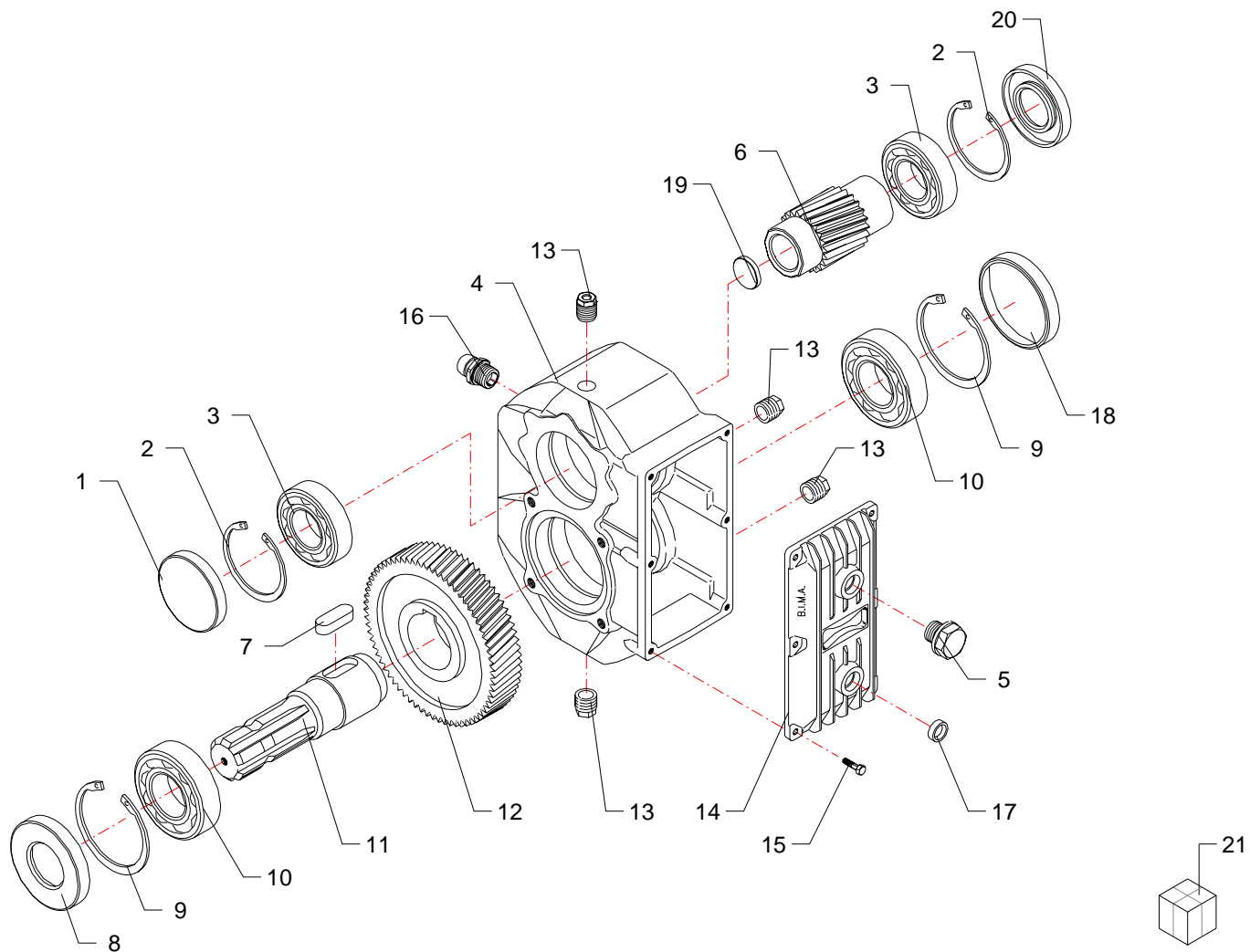



RIF	CODE	Qty				Denominazione-Denomination-Bezeichnung-Denomination-Denominacion
						I GB D F E
1	0105052	2				Cuscinetto · Bearing · Lager · Roulement · Cojinete
2	0201046	1				Guarnizione · Gasket · Dichtung · Joint · Empaquetadura
3	43201100	1				Linguetta · Tongue · Keil · Clavette · Lengueta
4	0105033	2				Cuscinetto · Bearing · Lager · Roulement · Cojinete
5	43000300	2				Spina · Pin · Stift · Goupille · Pasador hendido
6	39025500	1				Carter · Casing · Keilriemenschutz · Enveloppe · Carter
7	40011500	8				Vite · Bolt · Schraube · Vis · Tornillo
8	39205000	1				Guarnizione · Gasket · Dichtung · Joint · Empaquetadura
9	90210003	1				Pignone · Pinion · Ritzel · Pignon · Pinon
10	34201900	1				Albero · Shaft · Welle · Arbre · Arbol
11	0324047	1				Seeger · Seeger · Seeger · Seeger · Seeger
12	35000800	1				Corona · Gear · Kegelrad · Couronne · Corona
13	39207100	3				Rondella · Washer · Scheibe · Rondelle · Arandela
14	49100500	2				Tappo spia · Indicator plug · Kontroldeckel · Bouchon indicateur · Tapon indicator
15	49101700	1				Sfiato · Breather · Entluffer · Event · Respiradero
16	39025600	1				Carter · Casing · Keilriemenschutz · Enveloppe · Carter
17	0201047	1				Guarnizione · Gasket · Dichtung · Joint · Empaquetadura
18	1401015	1				Moltiplicatore · Gear box · Getriebe · Multiplicateur · Multiplicador

Moltiplicatore · Gear box · Getriebe · Multiplicateur · Multiplicador

FERRI

G003

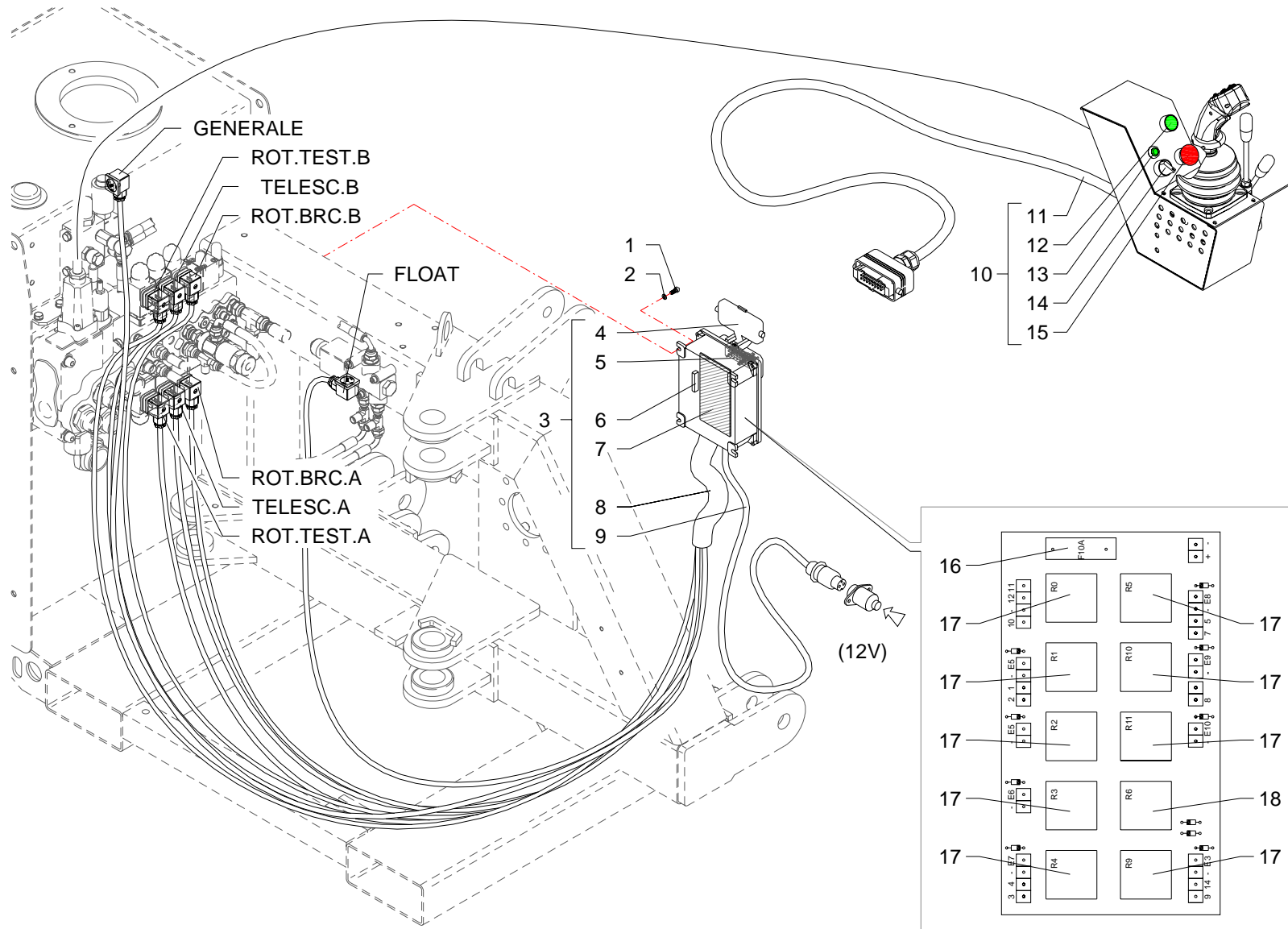


RIF	CODE	Qty				Denominazione-Denomination-Bezeichnung-Denomination-Denominacion
						
1	0203001	1				Tappo · Cap · Stopfen · Buchon · Tapon
2	0323067	1				Seeger · Seeger · Seeger · Seeger · Seeger
3	0105033	2				Cuscinetto · Bearing · Lager · Roulement · Cojinete
4	2071008101	1				Scatola · Housing · Gehaeuse · Boite · Caja
5	8625183000	1				Tappo · Cap · Stopfen · Buchon · Tapon
6	2071004542	1				Albero · Shaft · Welle · Arbre · Arbol
7	8125474001	1				Chiavetta · Key · Keil · Clavette · Lengueta
8	0201018	1				Guarnizione · Gasket · Dichtung · Joint · Empaquetadura
9	0323073	2				Seeger · Seeger · Seeger · Seeger · Seeger
10	0105051	2				Cuscinetto · Bearing · Lager · Roulement · Cojinete
11	2005012542	1				Albero · Shaft · Welle · Arbre · Arbol
12	2005015442	1				Ingranaggio · Gear · Zahnrad · Engrenage · Engranaje
13	8600194000	3				Tappo · Cap · Stopfen · Buchon · Tapon
14	2023209209	1				Coperchio · Cover · Deckel · Couvercle · Tapa
15	0390002Z	6				Vite · Bolt · Schraube · Vis · Tornillo
16	8600184000	1				Tappo · Cap · Stopfen · Buchon · Tapon
17	8600168000	1				Tappo · Cap · Stopfen · Buchon · Tapon
18	0203004	1				Tappo · Cap · Stopfen · Buchon · Tapon
19	0203006	1				Tappo · Cap · Stopfen · Buchon · Tapon
20	0201016	1				Guarnizione · Gasket · Dichtung · Joint · Empaquetadura
21	1401028	1				Moltiplicatore · Gear box · Getriebe · Multiplicateur · Multiplicador

Moltiplicatore · Gear box · Getriebe · Multiplicateur · Multiplicador

FERRI

G007



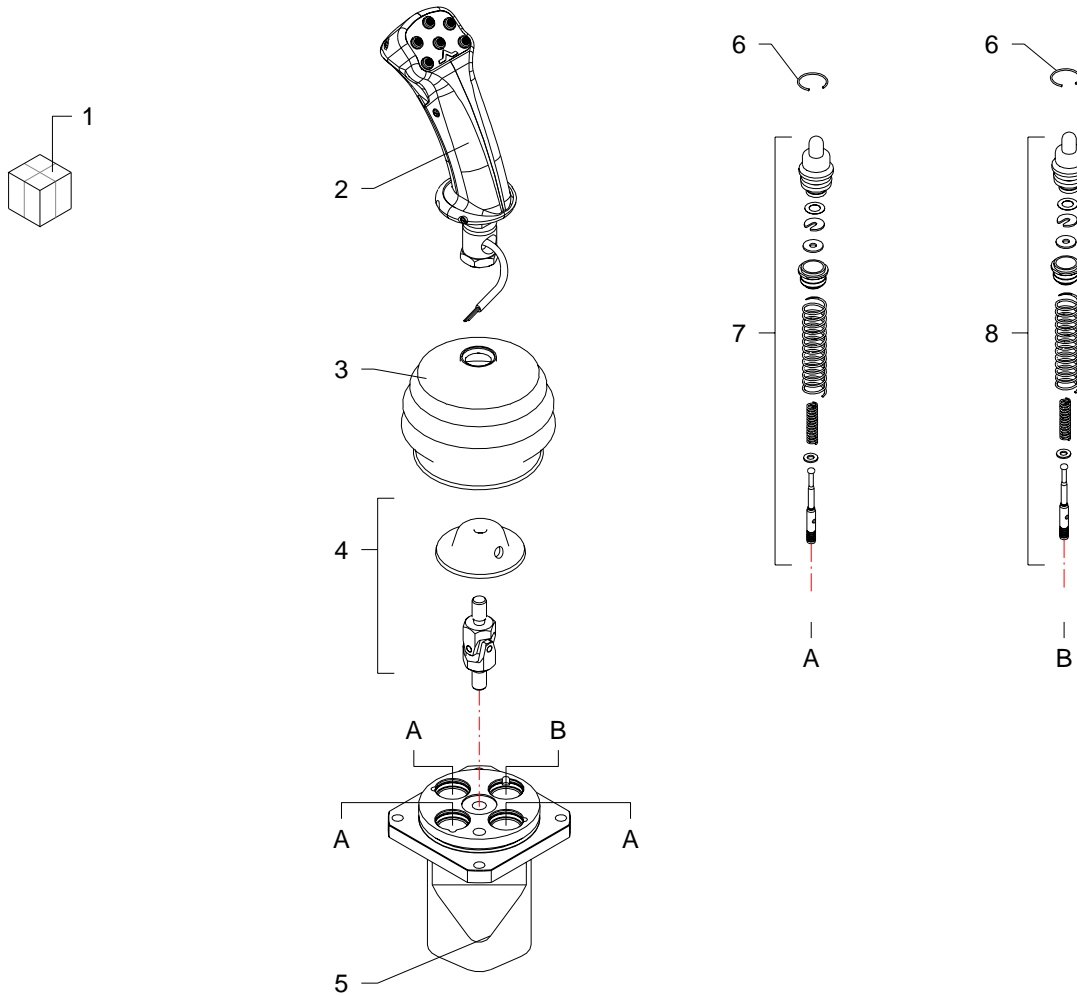
RIF	CODE	Qnt				Denominazione-Denomination-Bezeichnung-Denomination-Denominacion
		TSE88Z [02]	TSE70Z [02]	TSE88ZE [02]	TSE70ZE [02]	
1	0315004Z	3	3	3	3	Vite · Bolt · Schraube · Vis · Tornillo
2	0322011Z	3	3	3	3	Rondella · Washer · Scheibe · Rondelle · Arandela
3	325.046.00030	1	1	1	1	Impianto elettrico · Electric system · Elektrische anlage · Installation electriques · Instalacion electricos
4	400.011.00030	1	1	1	1	Copertura · Covering · Verkleidung · Couverture · Cobertura
5	400.011.00005	1	1	1	1	Copertura · Covering · Verkleidung · Couverture · Cobertura
6	550.021.00035	1	1	1	1	Ponte diodi · Diode valve bridge · Diodenbrücke · Pont de diodes · Puente de díodos
7	320.021.00020	1	1	1	1	Scheda elettronica · Electronic card · Mutterkarte · Fiche electronique · Ficha electronica
8	325.046.00015	1	1	1	1	Cavo · Cable · Kabel · Cable · Cable
9	325.046.00016	1	1	1	1	Cavo · Cable · Kabel · Cable · Cable
10	325.046.00025	1	1	1	1	Impianto elettrico · Electric system · Elektrische anlage · Installation electriques · Instalacion electricos
11	325.046.00017	1	1	1	1	Cavo · Cable · Kabel · Cable · Cable
12	325.006.00020	1	1	1	1	Pulsante luminoso · Luminous push-button · Leuchtdruckknopf · Poussoir lumineux · Butón luminoso
13	025.020.00040	1	1	1	1	Spia luminosa · Warning Light · Kontrolleuchte · Lampe témoin · Mirilla luminosa
14	325.006.00025	1	1	1	1	Selettore · Selector · Wähler · Selecteur · Selectivo
15	325.006.00015	1	1	1	1	Fungo luminoso · Luminuos security push-button · Leuchtender schutzschalter · Coupe-circuit lumineux · Interruptor luminoso
16	905.014.00040	1	1	1	1	Fusibile · Fuse · Schmelzsicherung · Fusible · Fusible
17	140.001.00020	9	9	9	9	Relé · Relay · Relais · Relais · Conectador
18	140.001.00025	1	1	1	1	Relé · Relay · Relais · Relais · Conectador

I GB D F E

Impianto elettrico · Electric system · Elektrische anlage · Installation electriques · Instalacion electricos

FERRI

H022

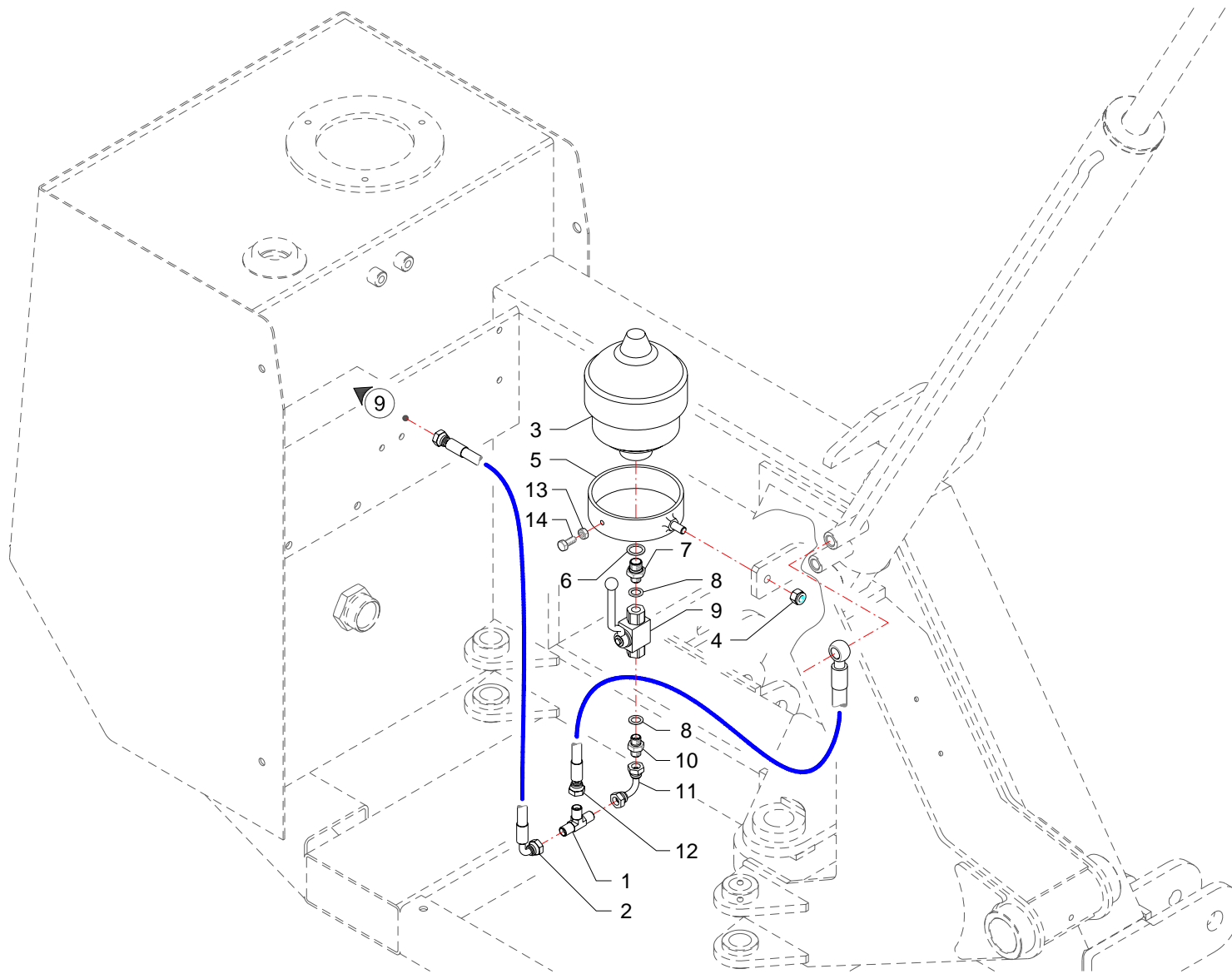


RIF	CODE	Qnt				Denominazione-Denomination-Bezeichnung-Denomination-Denominacion
						I GB D F E
1	1305150	1				Manipolatore · Control lever · Steverhebel · Manipulateur · Manipulador
2	2IM4100063	1				Impugnatura · Handle · Griff · Poignee · Empuñadura
3	3SOF1A6820	1				Cuffia · Guard · Schutz · Protecteur · Casqueta
4	5ART310100	1				Snodo · Articulation · Gelenk · Articulation · Articulacion
5	5CO30140200	1				Corpo · Body · Körper · Corp · Cuerpo
6	4ANE224012	4				Seeger · Seeger · Seeger · Seeger · Seeger
7	5CUR178MA	3				Cartuccia · Cartridge · Filterensatz · Cartouche · Cartucho
8	5CUR169MA	1				Cartuccia · Cartridge · Filterensatz · Cartouche · Cartucho

Manipolatore · Control lever · Steverhebel · Manipulateur · Manipulador

FERRI

L001



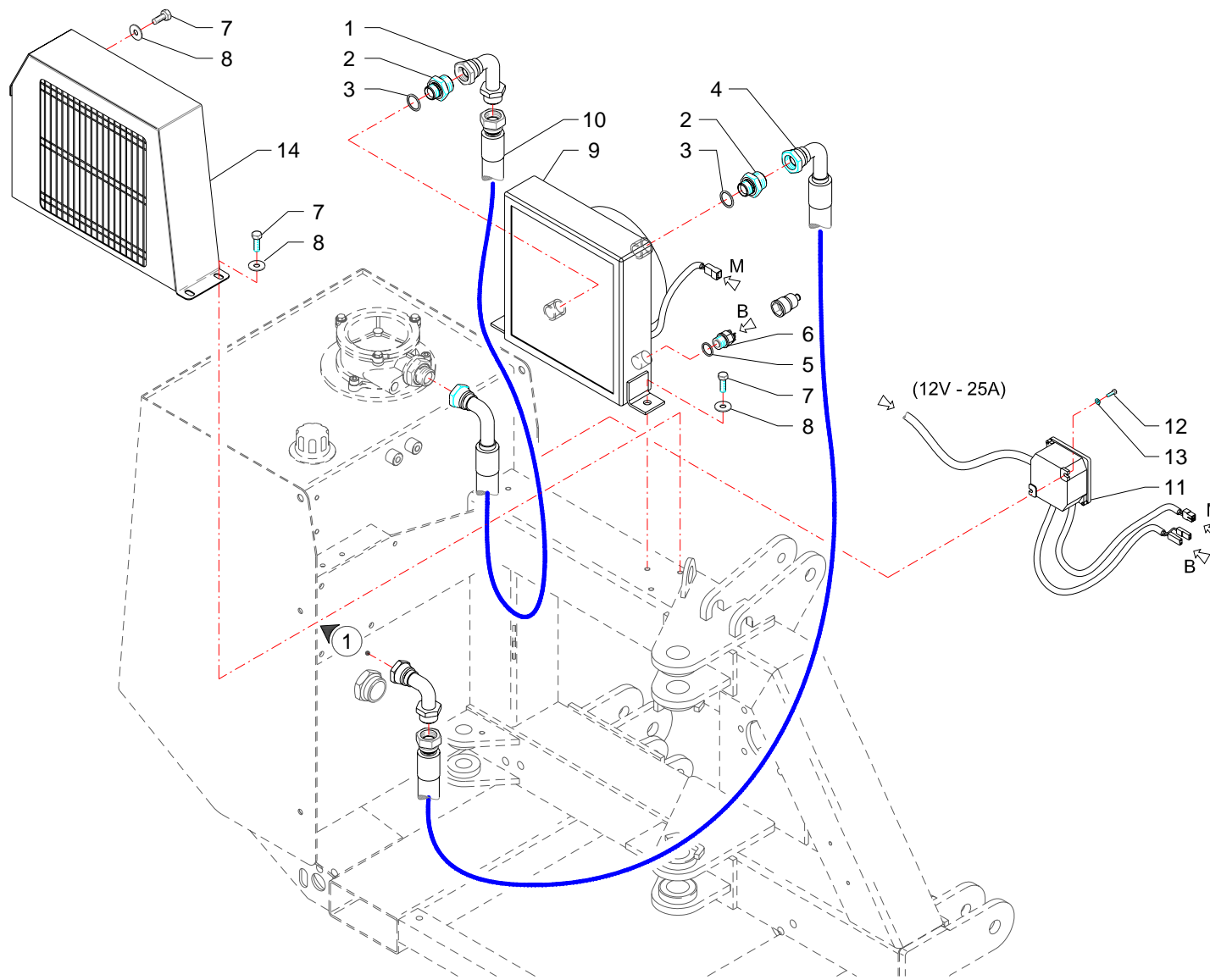
RIF	CODE	Qnt				Denominazione-Denomination-Bezeichnung-Denomination-Denominacion
		TSE58Z [02]	TSE70Z [02]	TSE88ZE [02]	TSE70ZE [02]	
1	0410026	1	1	1	1	Raccordo · Connector · Anschluss · Raccord · Brida
2	0501121	1	1	1	1	Tubo · Pipe · Schlauch · Tuyau · Tubo
3	0416001	1	1	1	1	Accumulatore · Accumulator · Akkumulator · Accumulateur · Acumulador
4	0308002Z	1	1	1	1	Dado · Nut · Mutter · Ecrou · Tuerca
5	021521	1	1	1	1	Supporto · Bracket · Halterung · Support · Soporte
6	0408009	1	1	1	1	Rondella · Washer · Scheibe · Rondelle · Arandela
7	0401022	1	1	1	1	Riduzione · Nipple · Nippel · Adapteur · Reduccion
8	0408002	2	2	2	2	Rondella · Washer · Scheibe · Rondelle · Arandela
9	0409007	1	1	1	1	Rubinetto · Cock · Schlusshanduentil · Robinet · Valvula de compuerta
10	0402002	1	1	1	1	Nipplo · Nipple · Nippel · Niplo · Niple
11	0430002	1	1	1	1	Curva · Curve · Bogen · Manchon · Curva
12	0501249	1	1	1	1	Tubo · Pipe · Schlauch · Tuyau · Tubo
13	0308001Z	1	1	1	1	Dado · Nut · Mutter · Ecrou · Tuerca
14	0347005Z	1	1	1	1	Vite · Bolt · Schraube · Vis · Tornillo

I GB D F E

Sospensione 1° braccio · 1St arm suspension · Aufhangung 1.ausleger · Suspension 1 er bras · Suspension 1° brazo

FERRI

M037



RIF	CODE	Qnt				Denominazione-Denomination-Bezeichnung-Denomination-Denominacion
		TSE58Z [02]	TSE70Z [02]	TSE88ZE [02]	TSE70ZE [02]	
1	0405007	1	1	1	1	Curva · Curve · Bogen · Manchon · Curva
2	0401009	2	2	2	2	Riduzione · Nipple · Nippel · Adapteur · Reduccion
3	0408006	2	2	2	2	Rondella · Washer · Scheibe · Rondelle · Arandela
4	0505124	1	1	1	1	Tubo · Pipe · Schlauch · Tuyau · Tubo
5	0408012	1	1	1	1	Rondella · Washer · Scheibe · Rondelle · Arandela
6	2301191	1	1	1	1	Valvola · Valve · Ventil · Soupape · Vålvula
7	0342004Z	5	5	5	5	Vite · Bolt · Schraube · Vis · Tornillo
8	0349002Z	5	5	5	5	Rondella · Washer · Scheibe · Rondelle · Arandela
9	2301059	1	1	1	1	Scambiatore di calore · Heat exchanger · Warmeaustauscher · Echangeur de chaleur · Intercambiador de calor
10	0505085	1	1	1	1	Tubo · Pipe · Schlauch · Tuyau · Tubo
11	2301208	1	1	1	1	Scatola · Housing · Gehaeuse · Boite · Caja
12	0315004Z	2	2	2	2	Vite · Bolt · Schraube · Vis · Tornillo
13	0322011Z	2	2	2	2	Rondella · Washer · Scheibe · Rondelle · Arandela
14	TSN50171100	1	1	1	1	Protezione · Guard · Schutz · Protection · Proteccion

I GB D F E

Scambiatore di calore · Heat exchanger · Warmeaustauscher · Echangeur de chaleur · Intercambiador de calor

FERRI

M038

FERRI

Questa pagina è bianca per esigenza d'impostazione di catalogo

This page has been left blank for reasons of clarity

Diese weisse seite ist für unsere katalogeintragungen bestimmt

On a laissé cette page en blanc pour de raisons de clarte

Se ha dejado en blanco esta pagina por razones de claridad

ELENCO ALFA-NUMERICO COMPONENTI TAVOLE CATALOGO

ALPHANUMERICAL PARTS LIST-EXPLODED-VIEW

ALPHANUMERISCHES TEILVERZEICHNIS-KATALOGTABELLEN

LISTA ALPHANUMERIQUE PIECES-TABLES CATALOGUE VUES ECLATEES

LISTA ALFANUMERICA PIEZAS-TABLAS CATALOGO PLANOS DESPEZADOS

CODE	Tavola	RIF	Qnt			
0105033	G003	4	2			
0105033	G007	3	2			
0105051	G007	10	2			
0105052	G003	1	2			
0201016	G007	20	1			
0201018	G007	8	1			
0201046	G003	2	1			
0201047	G003	17	1			
0203001	G007	1	1			
0203004	G007	18	1			
0203006	G007	19	1			
021521	C236	12	1	1	1	1
021521	C237	12	1	1		
021521	M037	5	1	1	1	1
025.020.00040	H022	13	1	1	1	1
0301006Z	C133	19	4	4	4	4
0304011Z	A028	12	4	4	4	4
0308001Z	C236	33	1	1	1	1
0308001Z	C237	33	1	1		
0308001Z	M037	13	1	1	1	1
0308002Z	M037	4	1	1	1	1
0309015	C130	49	1	1	1	1
0310001	B042	23	1	1	1	1
0310002	B042	5	8	8	8	8
0310002	B043	5	8	8	8	8
0310002	C133	45	6	6	6	6
0310002	C236	13	1	1	1	1
0310002	C237	13	1	1		
0310004	A028	10	4	4	4	4
0310009	D042	4	1			
0310012	C133	49	4	4	4	4
0310013	D004	10	1			
0310013	D005	10	1			
0310013	D023	10	1			
0310013	D048	3	1			
0310018	A028	27	2	2	2	2
0310018	B041	16	2	2	2	2
0310018	B042	38	1	1	1	1

CODE	Tavola	RIF	Qnt			
0310018	B043	34	1	1	1	1
0312002Z	B042	8	2	2	2	2
0312002Z	B043	8	2	2	2	2
0312003Z	B042	3	8	8	8	8
0312003Z	B043	3	8	8	8	8
0315004Z	H022	1	3	3	3	3
0315004Z	M038	12	2	2	2	2
0315011Z	C133	55	4	4	4	4
0316006Z	B041	12	5	8	5	8
0316006Z	C130	33	3	3	3	3
0316006Z	C131	33	3	3		
0316006Z	C133	46	13	13	13	13
0316012Z	C133	41	3	3	3	3
0317005Z	B041	25	2	2	2	2
0317006Z	A028	16	4	4	4	4
0317010Z	B042	18	2	2	2	2
0317013Z	B041	13	2	4	2	4
0317013Z	B043	20	1	1	1	1
0317015Z	C132	13	3	3	3	3
0317020Z	C133	18	3	3	3	3
0318005Z	C130	2	3	3	3	3
0318005Z	C131	2	3	3		
0318007Z	C130	31	3	3	3	3
0318009Z	C130	51	4	4	4	4
0318018Z	C132	6	3	3	3	3
0318018Z	C133	6	3	3	3	3
0319007Z	C130	27	3	3	3	3
0319007Z	C131	31	4	4		
0322001Z	C130	32	3	3	3	3
0322001Z	C131	32	3	3		
0322001Z	C133	40	3	3	3	3
0322002Z	A028	15	4	4	4	4
0322002Z	B041	26	2	2	2	2
0322002Z	B042	17	4	4	4	4
0322002Z	B043	23	2	2	2	2
0322002Z	C130	39	4	4	4	4
0322002Z	C131	39	4	4		
0322002Z	C132	12	3	3	3	3

CODE	Tavola	RIF	Qnt			
0322002Z	C133	17	7	7	7	7
0322003Z	A028	30	2	2	2	2
0322003Z	B041	18	6	6	6	6
0322003Z	B042	41	3	3	3	3
0322003Z	B043	41	3	3	3	3
0322003Z	C130	3	7	7	7	7
0322003Z	C131	3	7	7		
0322003Z	C132	5	3	3	3	3
0322003Z	C133	5	3	3	3	3
0322004Z	C130	30	7	7	7	7
0322004Z	C131	30	8	8		
0322005Z	C131	48	2	2		
0322011Z	H022	2	3	3	3	3
0322011Z	M038	13	2	2	2	2
0323067	G007	2	1			
0323073	G007	9	2			
0324047	G003	11	1			
0337001	B042	36	2	2	2	2
0337001	B043	39	2	2	2	2
0337001	D004	2	2			
0337001	D005	2	2			
0337001	D023	2	2			
0337001	D024	2	1			
0337001	D042	2	2			
0337001	D045	2	1			
0337001	D048	14	1			
0337004	B042	24	1	1	1	1
0337004	B043	24	1	1	1	1
0339004	A028	21	3	3	3	3
0339004	B041	22	1	1	1	1
0339004	B042	27	1	1	1	1
0339004	B043	27	1	1	1	1
0340020	A028	24	5	5	5	5
0340022	A028	9	4	4	4	4
0342003Z	A028	19	2	2	2	2
0342003Z	B041	2	4	4	4	4
0342003Z	B042	2	3	3	3	3
0342003Z	B043	2	3	3	3	3

FERRI

TSE58Z - 02

TSE70Z - 02

TSE58ZE - 02

TSE70ZE - 02

15/11/2004

CODE	Tavola	RIF	Qnt			
0342004Z	B041	19	2	2	2	2
0342004Z	M038	7	5	5	5	5
0342005Z	A028	3	3	3	3	3
0343003Z	C130	40	4	4	4	4
0343003Z	C131	40	4	4		
0347005Z	B042	22	2	2	2	2
0347005Z	B043	22	2	2	2	2
0347005Z	C130	34	4	4	4	4
0347005Z	C131	34	4	4		
0347005Z	C133	44	2	2	2	2
0347005Z	C236	34	1	1	1	1
0347005Z	C237	34	1	1		
0347005Z	M037	14	1	1	1	1
0347009Z	C133	42	4	4	4	4
0349001Z	C130	35	4	4	4	4
0349001Z	C131	35	4	4		
0349002Z	A028	4	3	3	3	3
0349002Z	M038	8	5	5	5	5
0349006Z	B041	7	4	10	4	10
0350002	C130	47	1	1	1	1
0352001	C130	48	1	1	1	1
0356001	B041	28	2	2	2	2
0356001	B043	40	2	2	2	2
0359007	B042	33	3	3	3	3
0359007	B043	30	3	3	3	3
0359007	D024	10	1			
0359007	D045	10	1			
0359008	B042	34	1	1	1	1
0359008	B043	31	1	1	1	1
0365003Z	B041	6	4	10	4	10
0369004Z	C131	49	2	2		
0390002Z	G007	15	6			
0401003	C132	17	4	4	4	4
0401003	C133	29	7	7	7	7
0401003	C236	32	4	4	4	4
0401003	C237	32	4	4		
0401009	C131	28	1	1		
0401009	M038	2	2	2	2	2

CODE	Tavola	RIF	Qnt			
0401011	C130	55	1	1	1	1
0401011	C131	47	1	1		
0401012	C130	11	1	1	1	1
0401016	C130	45	1	1	1	1
0401016	C131	45	1	1		
0401017	C237	39	1	1		
0401022	C236	23	1	1	1	1
0401022	C237	23	1	1		
0401022	M037	7	1	1	1	1
0402002	C133	34	2	2	2	2
0402002	M037	10	1	1	1	1
0402003	C132	15	2	2	2	2
0402003	C133	16	2	2	2	2
0402003	C236	16	1	1	1	1
0402003	C237	16	1	1		
0402007	C132	8	4	4	4	4
0402007	C133	10	4	4	4	4
0402009	C130	9	1	1	1	1
0402009	C131	9	1	1		
0405007	C130	6	1	1	1	1
0405007	C131	6	1	1		
0405007	M038	1	1	1	1	1
0407002	C133	28	1	1	1	1
0407003	C130	38	1	1	1	1
0407003	C131	38	1	1		
0407006	C130	24	1	1	1	1
0407006	C131	24	1	1		
0408002	C133	8	27	27	27	27
0408002	C236	8	4	4	4	4
0408002	C237	8	4	4		
0408002	M037	8	2	2	2	2
0408003	C130	25	1	1	1	1
0408003	C131	25	1	1		
0408003	C132	14	11	11	11	11
0408003	C133	15	14	14	14	14
0408003	C236	17	16	16	16	16
0408003	C237	17	16	16		
0408006	C131	27	1	1		

CODE	Tavola	RIF	Qnt			
0408006	M038	3	2	2	2	2
0408007	C130	19	1	1	1	1
0408007	C131	19	1	1		
0408007	C132	7	4	4	4	4
0408007	C133	9	4	4	4	4
0408008	C130	18	2	2	2	2
0408009	C130	44	1	1	1	1
0408009	C131	44	1	1		
0408009	C236	24	1	1	1	1
0408009	C237	24	1	1		
0408009	M037	6	1	1	1	1
0408010	C130	8	2	2	2	2
0408010	C131	8	2	2		
0408010	C131	17	1	1		
0408012	M038	5	1	1	1	1
0409006	C130	7	1	1	1	1
0409006	C131	7	1	1		
0409007	M037	9	1	1	1	1
0410011	C236	14	1	1	1	1
0410011	C237	14	1	1		
0410026	C133	27	3	3	3	3
0410026	M037	1	1	1	1	1
0410028	C133	31	1	1	1	1
0410035	C131	16	1	1		
0410036	C131	29	1	1		
0412002	C133	7	6	6	6	6
0412002	C236	7	2	2	2	2
0412002	C237	7	2	2		
0412003	C236	18	4	4	4	4
0412003	C237	18	4	4		
0412011	C133	22	3	3	3	3
0413016	C130	1	1	1	1	1
0413018	C130	4	1	1	1	1
0413018	C131	4	1	1		
0413045	C131	1	1	1		
0414004	B043	19	1	1	1	1
0414012	B041	24		1		1
0414012	B043	18	1	1	1	1

FERRI

TSE58Z - 02

TSE70Z - 02

TSE58ZE - 02

TSE70ZE - 02

15/11/2004

CODE	Tavola	RIF	Qnt			
0414013	B041	9	2	3	2	3
0415003	C236	30	1	1	1	1
0415003	C237	30	1	1		
0416001	C236	11	1	1	1	1
0416001	C237	11	1	1		
0416001	M037	3	1	1	1	1
0417005	C133	33	1	1	1	1
0417033	C133	39	1	1	1	1
0417034	C236	19	2	2	2	2
0417034	C237	19	2	2		
0418003	C130	15	1	1	1	1
0418003	C131	15	1	1		
0418006	C130	53	1	1	1	1
0418006	C131	53	1	1		
0418033	A028	5	1	1	1	1
0418035	C130	52	1	1	1	1
0418035	C131	52	1	1		
0418037	C130	13	1	1	1	1
0418037	C131	13	1	1		
0418038	C130	14	2	2	2	2
0418038	C131	14	2	2		
0421003	C236	31	1	1	1	1
0421003	C237	31	1	1		
0425002	C236	38	1	1	1	1
0425002	C237	38	1	1		
0425007	C236	35	4	4	4	4
0425007	C237	35	4	4		
0426001	C133	36	4	4	4	4
0428004	C133	38	3	3	3	3
0428004	C237	41	1	1		
0430002	C236	22	1	1	1	1
0430002	C237	22	1	1		
0430002	M037	11	1	1	1	1
0431001	C130	56	1	1	1	1
0431001	C131	51	1	1		
0434002	C130	20	1	1	1	1
0434002	C131	20	1	1		
0434004	C130	57	1	1	1	1

CODE	Tavola	RIF	Qnt			
0434004	C131	18	1	1		
0441001	C237	40	1	1		
0443001	C130	58	1	1	1	1
0443001	C131	55	1	1		
0501013	C236	2	1	1	1	1
0501013	C237	2	1	1		
0501030	C236	36		2		2
0501030	C237	36	2	2		
0501121	C236	15	1	1	1	1
0501121	C237	15	1	1		
0501121	M037	2	1	1	1	1
0501136	C236	4		2		2
0501136	C237	4	2	2		
0501247	C133	26	2	2	2	2
0501249	C236	3	1	1	1	1
0501249	C237	3	1	1		
0501249	M037	12	1	1	1	1
0501250	C236	6	1	1	1	1
0501250	C237	6	1	1		
0501325	C133	35	1	1	1	1
0501343	C133	14	1	1	1	1
0501406	C236	1	2		2	
0501408	C236	4	2		2	
0501409	C236	10	1		1	
0501410	C133	21	1	1	1	1
0501411	C133	32	1	1	1	1
0501412	C236	36	2		2	
0501418	C236	9	1	1	1	1
0501418	C237	9	1	1		
0501420	C236	1		2		2
0501420	C237	1	2	2		
0501421	C236	10		1		1
0502020	C130	23	1	1	1	1
0502038	C131	21	1	1		
0502113	C130	46	1	1	1	1
0502113	C131	46	1	1		
0503105	C237	10	1	1		
0505012	C130	21	1	1	1	1

CODE	Tavola	RIF	Qnt			
0505028	C236	5	2	2	2	2
0505085	M038	10	1	1	1	1
0505112	C236	27		2		2
0505115	C236	25	2		2	
0505118	C236	27	2		2	
0505124	C130	12	1	1	1	1
0505124	C131	12	1	1		
0505124	M038	4	1	1	1	1
0505127	C236	25		2		2
0512009	C130	10	1	1	1	1
0512009	C131	10	1	1		
0514003	C237	5	2	2		
0514007	C237	27	2	2		
0514008	C237	25	2	2		
0514009	C131	11	1	1		
0519001	C133	37	2	2	2	2
0519002	C133	11	2	2	2	2
0519003	C133	12	2	2	2	2
1001017	B041	4	4	4	4	4
1001017	B042	26	2	2	2	2
1001017	B043	26	2	2	2	2
1001022	A028	17	2	2	2	2
1004001	B042	25	6	6	6	6
1004001	B043	25	6	6	6	6
1007001	D004	15	2			
1007001	D005	15	2			
1007001	D023	15	2			
1302003	C130	50	1	1	1	1
1302019	C131	50	1	1		
1304002	C130	26	1	1	1	1
1304002	C131	22	1	1		
1304007	C130	29	1	1	1	1
1304017	C130	16	1	1	1	1
1305001	C132	4	1	1		
1305005	C132	21	1	1	1	1
1305012	C132	22	6	6	6	6
1305012	C133	57	1	1	1	1
1305121	C132	4			1	1

FERRI

TSE58Z - 02

TSE70Z - 02

TSE58ZE - 02

TSE70ZE - 02

15/11/2004

CODE	Tavola	RIF	Qnt			
1305121	C133	4	1	1	1	1
1305122	C132	11	1	1	1	1
1305133	C132	19	1	1	1	1
1305137	C132	1	1	1	1	1
1305137	C133	1	1	1	1	1
1305149	C133	23	1	1	1	1
1305150	C133	51	1	1	1	1
1305150	L001	1	1			
1305156	C133	53	1	1	1	1
1305163	C133	52	1	1	1	1
1305168	C133	56	1	1	1	1
140.001.00020	H022	17	9	9	9	9
140.001.00025	H022	18	1	1	1	1
1401015	C130	37	1	1		
1401015	G003	18	1			
1401028	C130	37			1	1
1401028	G007	21	1			
1401034	C131	37	1	1		
1501074	C130	42	1	1	1	1
1501096	C130	43	1	1	1	1
1501097	C130	41	1	1	1	1
1501123	C131	42	1	1		
1501124	C131	43	1	1		
1503002	C131	41	1	1		
1701011	C130	36	1	1	1	1
1701011	C131	36	1	1		
2005012542	G007	11	1			
2005015442	G007	12	1			
2023209209	G007	14	1			
2071004542	G007	6	1			
2071008101	G007	4	1			
21550	C132	20	1	1	1	1
2301007	A028	14	2	2	2	2
2301007	B041	27	1	1	1	1
2301007	B042	19	1	1	1	1
2301059	M038	9	1	1	1	1
2301074	A028	8	15	15	15	15
2301117	A028	7	6	6	6	6

CODE	Tavola	RIF	Qnt			
2301191	M038	6	1	1	1	1
2301208	M038	11	1	1	1	1
2601002	D042	14	1			
2601020	D024	12	1			
2601020	D045	12	1			
2601030	D023	13	1			
2604002	D004	12	1			
2604005	D005	12	1			
2604005	D048	15	1			
2703004	D042	11	1			
2705003	D024	4	1			
2705003	D045	4	1			
27101030	D023	4	1			
27101040	D023	11	1			
27105030	D004	11	1			
27105030	D005	11	1			
27105030	D048	6	1			
27105040	D005	4	1			
27106000	C236	21	1		1	
27106000	D004	13	1			
27106010	D004	9	1			
27106020	D004	1	1			
27106040	D004	4	1			
27107000	C236	26	1	1	1	1
27107000	C237	26	1	1		
27107000	D005	13	1			
27107010	D005	9	1			
27107020	D005	1	1			
27112000	C236	21		1		1
27112000	C237	21	1	1		
27112000	D023	14	1			
27112010	D023	9	1			
27112020	D023	1	1			
2712003	D024	11	1			
2712003	D045	11	1			
27127030	D042	7	1			
27144000	C236	28	1	1	1	1
27144000	C237	28	1	1		

CODE	Tavola	RIF	Qnt			
27144000	D042	1	1			
27144010	D042	3	1			
27144020	D042	13	1			
27147000	C236	37	1		1	
27147000	D045	13	1			
27147010	D045	9	1			
27147020	D045	1	1			
27154000	A028	22	1	1	1	1
27154000	D048	1	1			
27154010	D048	2	1			
27154020	D048	13	1			
27154030	D048	11	1			
2741000	C236	37		1		1
2741000	C237	37	1	1		
2741000	D024	13	1			
2741001	D024	9	1			
2741002	D024	1	1			
2IM4100063	L001	2	1			
320.021.00020	H022	7	1	1	1	1
3201003	B042	7	1	1	1	1
325.006.00015	H022	15	1	1	1	1
325.006.00020	H022	12	1	1	1	1
325.006.00025	H022	14	1	1	1	1
325.046.00015	H022	8	1	1	1	1
325.046.00016	H022	9	1	1	1	1
325.046.00017	H022	11	1	1	1	1
325.046.00025	H022	10	1	1	1	1
325.046.00030	H022	3	1	1	1	1
3401001	B043	7	1	1	1	1
3401009	B041	29	1	1	1	1
34201900	G003	10	1			
35000800	G003	12	1			
39025500	G003	6	1			
39025600	G003	16	1			
39205000	G003	8	1			
39207100	G003	13	3			
3SOF1A6820	L001	3	1			
400.011.00005	H022	5	1	1	1	1

FERRI

TSE58Z - 02

TSE70Z - 02

TSE58ZE - 02

TSE70ZE - 02

15/11/2004

CODE	Tavola	RIF	Qnt			
400.011.00030	H022	4	1	1	1	1
40011500	G003	7	8			
43000300	G003	5	2			
43201100	G003	3	1			
49100500	G003	14	2			
49101700	G003	15	1			
4ANE224012	L001	6	4			
550.021.00035	H022	6	1	1	1	1
5ART310100	L001	4	1			
5CO30140200	L001	5	1			
5CUR169MA	L001	8	1			
5CUR178MA	L001	7	3			
5TEL105000	C132	9	5	5	5	5
5TEL120005	C132	2	1	1	1	1
5TEL120005	C133	2	1	1	1	1
5U08810500	C132	10	5	5	5	5
5U11120000	C132	3	1	1	1	1
5U11120000	C133	3	1	1	1	1
8125474001	G007	7	1			
8600168000	G007	17	1			
8600184000	G007	16	1			
8600194000	G007	13	3			
8625183000	G007	5	1			
90210003	G003	9	1			
905.014.00040	H022	16	1	1	1	1
B149118	D042	8	1			
B169137	D024	3	1			
B169137	D045	3	1			
B177137	D023	3	1			
BRS842	D005	16	1			
BRS842	D048	9	1			
BSV10110500	B042	29	1	1	1	1
BSV10110500	B043	37	1	1	1	1
BSV10190300	B042	12	12	12	12	12
BSV10190300	B043	12	12	12	12	12
BSV8190200	B042	13	12	12	12	12
BSV8190200	B043	13	12	12	12	12
DAS 75 55	D004	6	1			

CODE	Tavola	RIF	Qnt			
DAS 75 55	D005	6	1			
DAS 75 55	D048	4	1			
DBM196133	D024	6	1			
DBM196133	D045	6	1			
DBM255196	D042	5	1			
DBM334255	D023	6	1			
F16110400	A028	26	2	2	2	2
F16110500	A028	23	1	1	1	1
F16110600	A028	6	4	4	4	4
F27070400	A028	29	1	1	1	1
F46110300	A028	25	2	2	2	2
OR017	C133	54	2	2	2	2
OR021	D024	7	1			
OR021	D045	7	1			
OR114	D042	10	1			
OR119	C130	22	1	1	1	1
OR119	C131	23	1	1		
OR120	D042	6	1			
OR121	D023	7	1			
OR132	D024	8	1			
OR132	D045	8	1			
OR150	D004	14	1			
OR150	D005	14	1			
OR150	D048	10	1			
OR210	C130	5	1	1	1	1
OR210	C131	5	1	1		
OR215	D004	7	1			
OR215	D005	7	1			
OR215	D048	5	1			
OR219	C131	26	1	1		
OR228	D042	9	1			
OR236	D023	12	1			
OR3125	C130	28	1	1	1	1
OR4150	C130	17	1	1	1	1
OR619	D023	8	1			
OR842	D004	8	1			
OR842	D005	8	1			
OR842	D048	8	1			

CODE	Tavola	RIF	Qnt			
PW35	D004	5	1			
PW45	D005	5	1			
PW45	D048	12	1			
TGA46070200	B043	17	1	1	1	1
TGA46110100	B041	1	1	1	1	1
TGA46190100	B042	31	1	1	1	1
TGA46190100	B043	33	1	1	1	1
TGA46200100	B043	38	1	1	1	1
TGA46200200	B043	29	1	1	1	1
TGA46200300	B042	37	1	1	1	1
TGA46200300	B043	28	1	1	1	1
TGA50030100	C133	48	1	1	1	1
TGA50030200	C133	47	1	1	1	1
TGA50030300	C133	50	1	1	1	1
TGA50140200	C133	13	1	1	1	1
TGA50140300	C133	24	1	1	1	1
TGA50200200	C133	43	1	1	1	1
TK5190200	C132	16	3	3	3	3
TK5190200	C133	25	3	3	3	3
TK5190200	C236	20	1	1	1	1
TK5190200	C237	20	1	1		
TK5190300	C132	18	2	2	2	2
TK5190300	C133	30	2	2	2	2
TK8040100	A028	13	2	2	2	2
TK8120100	B042	6	1	1	1	1
TK8120100	B043	6	1	1	1	1
TK8140100	B042	9	1	1	1	1
TK8140100	B043	9	1	1	1	1
TK8150100	A028	28	2	2	2	2
TK8150100	B041	15	2	2	2	2
TK8150100	B042	39	1	1	1	1
TK8150100	B043	35	1	1	1	1
TK8150200	B042	4	4	4	4	4
TK8150200	B043	4	4	4	4	4
TK8150300	B042	10	1	1	1	1
TK8150300	B043	10	1	1	1	1
TKD54110400	A028	18	2	2	2	2
TKP56150100	B042	14	6	6	6	6

FERRI

TSE58Z - 02

TSE70Z - 02

TSE58ZE - 02

TSE70ZE - 02

15/11/2004

CODE	Tavola	RIF	Qnt			
TKP56150100	B043	14	6	6	6	6
TKP56160200	B042	11	3	3	3	3
TKP56160200	B043	11	3	3	3	3
TKV65110100	B041	8	2	2	2	2
TKV65110200	B042	1	1	1	1	1
TKV65110200	B043	1	1	1	1	1
TKV65110400	B042	16	2	2	2	2
TKV65110400	B043	16	2	2	2	2
TP48110100	B041	14	2	2	2	2
TP48110100	B042	30	1	1	1	1
TP48110100	B043	32	1	1	1	1
TP48110300	B042	28	2	2	2	2
TP48110300	B043	36	2	2	2	2
TP48170500	A028	2	1	1	1	1
TP48290200	B041	11	5	8	5	8
TS 35 43 5,8	D004	3	1			
TS 45 55 7	D005	3	1			
TS 45 55 7	D048	7	1			
TSN50010300	A028	1	1	1	1	1
TSN50071300	B042	40	1	1	1	1
TSN50071500	A028	11	1	1	1	1
TSN50071600	B041	17	1	1	1	1
TSN50071700	B042	20	1	1	1	1
TSN50071800	C133	20	1	1	1	1
TSN50110300	A028	20	2	2	2	2
TSN50170900	B041	3	1		1	
TSN50171100	M038	14	1	1	1	1
TSN50200500	B042	35	1	1	1	1
TSN50200600	B042	32	1	1	1	1
TSN50210300	B041	5	1		1	
TSN50220300	C236	29	2		2	
TSN50290100	B041	10	4	5	4	5
TSN50290200	B042	21	1	1	1	1
TSN50290200	B043	21	1	1	1	1
TSN58110100	B041	23	1	1	1	1
TSN58210300	B041	21	1		1	
TSN58210400	B042	15	1		1	
TSN58210400	B043	15	1		1	

CODE	Tavola	RIF	Qnt			
TSN60170700	B041	3		1		1
TSN60210300	B041	5		1		1
TSN60220300	C236	29		2		2
TSN60220300	C237	29	2	2		
TSN70170400	B041	20		1		1
TSN70210700	B041	21		1		1
TSN70210800	B042	15		1		1
TSN70210800	B043	15		1		1
TXV5150200	C130	54			1	1
TXV5150200	C131	54	1	1		
WRM118149	D042	12	1			
WRM137169	D023	5	1			
WRM137169	D024	5	1			
WRM137169	D045	5	1			

CODE	Tavola	RIF	Qnt			
------	--------	-----	-----	--	--	--

FERRI

TSE58Z - 02

TSE70Z - 02

TSE58ZE - 02

TSE70ZE - 02

15/11/2004

FERRI

Questa pagina è bianca per esigenza d'impostazione di catalogo

This page has been left blank for reasons of clarity

Diese weisse seite ist fur unsere katalogeintragungen bestimmt

On a laisse cette page en blanc pour de raisons de clarte

Se ha dejado en blanco esta pagina por razones de claridad